

STORES BANNES À BRAS ARTICULÉS

BX260 / BX270

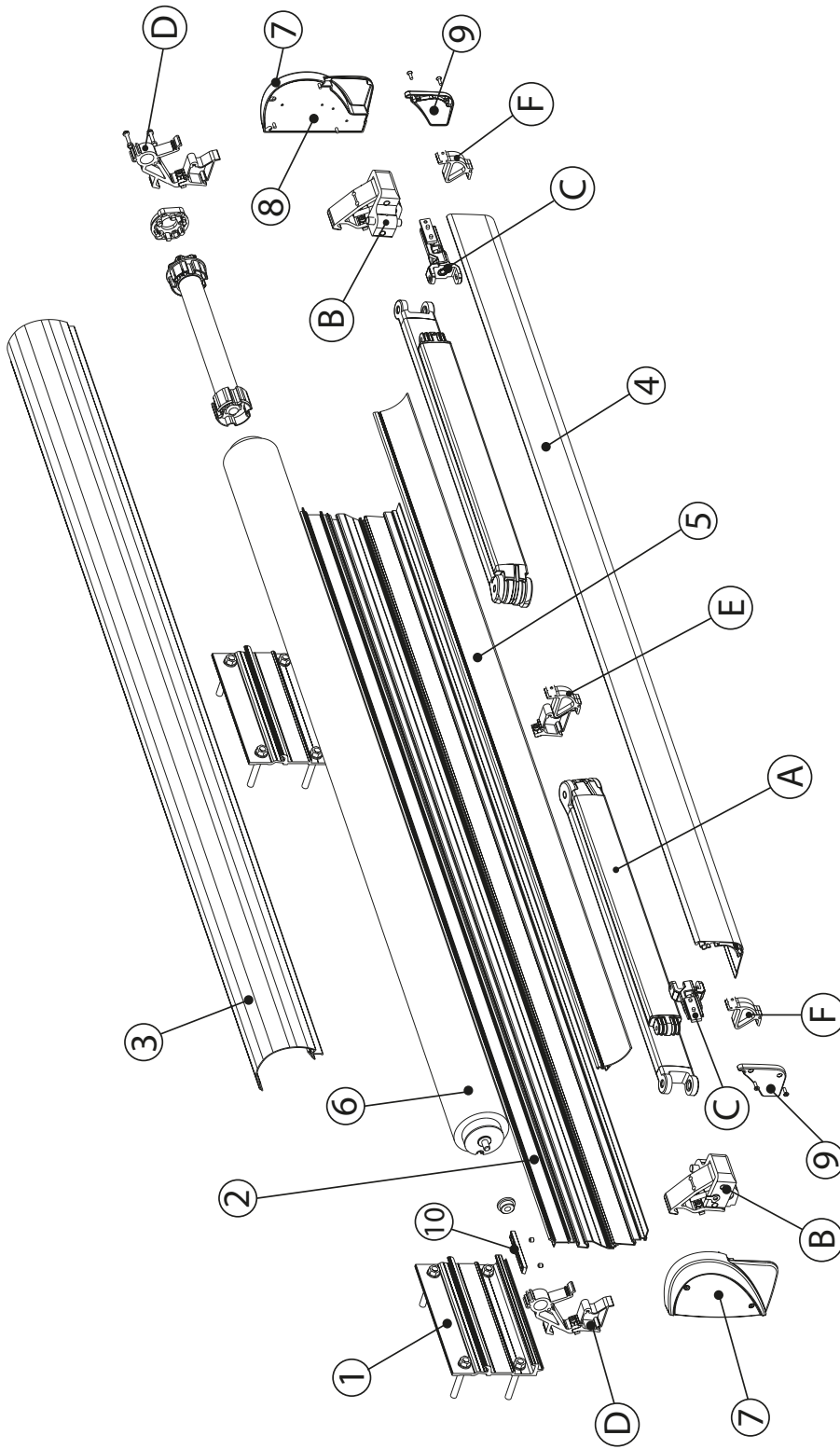
Réf. : 034849

LORS DU MONTAGE, LISEZ TOUJOURS LE GUIDE DE MONTAGE !!!

TABLE DES MATIÈRES

1. GÉNÉRALITÉS	5
2. DIMENSIONS	5
3. PROFILS	5
3.1. Plaque arrière	5
3.2. Axe d'enroulement	5
3.3. Profil Clip On - Clip Off	5
3.4. Coffre	6
3.5. Barre de charge	6
3.6. Support de flèche	6
4. AUTRES PIÈCES	7
4.1. Bras articulés	7
4.2. Réglage de l'inclinaison	7
4.3. Fixation de la barre de charge	7
4.4. Consoles murales	8
4.5. Boulon de blocage	11
4.6. Arrêt du caisson	11
4.7. Paliers	11
4.8. Plaque latérale du caisson	11
4.9. Couvertres latéraux du caisson	11
4.10. Couvertres de la barre de charge	12
4.11. Tulipe de la barre de charge	12
4.12. Matériaux de fixation	12
4.13. Eclairage de diodes électroluminescentes pour BX270	12
5. STORES BANNES ACCOUPlés	13
5.1. Accouplement à cardan	13
5.2. Accouplement à cardan avec couvre-joint	13
6. COMMANDE	14
6.1. Commande électrique	14
6.2. Commande à manivelle	14
7. TOILES	14
8. POIDS	15
9. CONSIGNES POUR LA MESURE ET LE MONTAGE	15
9.1. Consignes pour la mesure	15
9.2. Consignes pour le montage	15
9.3. Classe de résistance au vent et forces appliquées aux vis	15
10. ACCESSOIRES SUPPLÉMENTAIRES	16
10.1. Lambrequin	16
10.2. Lambrequin enroulable (pas possible)	16
10.3. Joues latérales	16
10.4. Lettrages	16
11. LIVRAISON	17
12. UTILISATION ET ENTRETIEN	17
13. REMARQUES GÉNÉRALES	17
14. BON DE COMMANDE	17

Harol se réserve le droit d'introduire des changements de produit sans avertissement précédent.



- 1. Console murale
- 2. Plaque arrière
- 3. Coffre *
- 4. Barre de charge *
- 5. Support de flèche
- 6. Axe d'enroulement
- 7. Couvertres latéraux du caisson *
- 8. Plaque latérale du caisson *
- 9. Couvertres de la barre de charge *
- A. Bras articulé
- B. Réglage de l'inclinaison
- C. Fixation de la barre de charge
- D. Palier et arrêt du caisson
- E. Arrêt du caisson et tulipe de la barre de charge
- F. Tulipe de la barre de charge
- G. Boulon de blocage

*Pièces qui diffèrent entre le modèle BX260 et le modèle BX270

1. GÉNÉRALITÉS

- Les modèles BX260 et BX270 sont des stores bannes à bras articulés à cassette fermée de type compact et haut.
- L'ensemble se caractérise par la présence d'une plaque porteuse sur laquelle viennent s'accrocher ou se glisser les consoles, les bras et l'axe d'enroulement.
- La couleur des pièces en aluminium et des profils : d'origine dans la couleur de l'ensemble (voir la carte de couleurs).
- La seule différence entre les stores bannes BX260 et BX270 réside dans la barre de charge et le coffre, chacun avec leur couvercle de barre de charge et leur couvercle latéral de caisson avec plaque latérale.

2. DIMENSIONS

- Les dimensions qui doivent être indiquées sont la largeur L et la projection P.
- La largeur totale L est équivalente à la largeur finie, couvercles latéraux inclus. Les largeurs minimales et maximales dépendent du nombre de bras articulés, de la commande, ainsi que de la projection choisie (reportez-vous au tableau 1).
- La projection P est comprise entre 1,5 mètre et 3,5 mètres, avec des espacements de 50 centimètres à chaque fois.
- Il existe des dimensions minimales adaptées pour le modèle BX270

		MINIMUM		MAXIMUM
LARGEUR L	1 partie	Commande BX260 électrique Lmin = projection + 500mm manivelle Lmin = projection + 520mm	BX270 Lmin = projection + 550mm Lmin = projection + 570mm	- 6 m (1 partie avec 2 bras) - 7 m (1 partie avec 3 bras)
	2 parties	Stores accouplés avec cardan Lmin = projection + 500mm couvre-joint Lmin = projection + 750mm	Lmin = projection + 525mm Lmin = projection + 775mm	- 12 m (2 parties avec 4 bras)
Projection P		1,5m (2,0m - 2,5m - 3,0m)		3,5m *

* Projection maximale 3,0m: Dickson Orchestra MAX / Dickson Opera - Symphony - Sunbrella Jacquards - Replay (Air & Earth)

Tableau 1 : dimensions minimales et maximales

3. PROFILS

3.1. La plaque porteuse ²

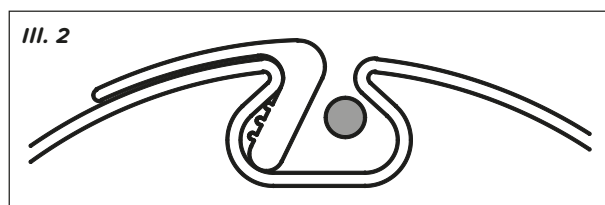
- Matière : aluminium extrudé, laqué au four.
- Fonction : la plaque porteuse est la base sur laquelle les autres composantes viennent se fixer.

3.2. Axe d'enroulement ⁶

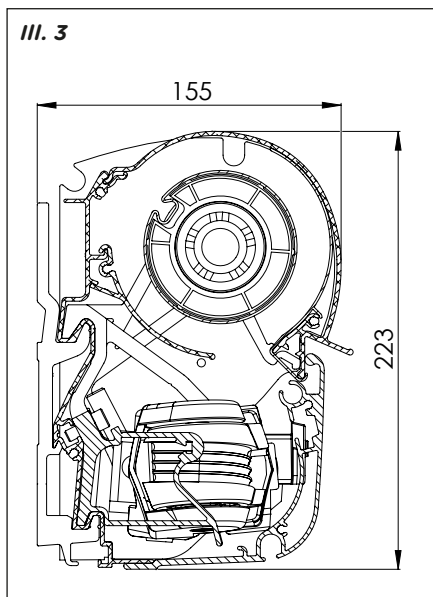
- Matière : tube ronde en acier zingué au zendzimir.
- Fonction : l'enroulement et le déroulement de la toile.
- Prévue d'une rainure pour la fixation de la toile.
- Diamètre : Ø78 x 1 mm épaisseur.

3.3. Profil Clip On - Clip Off (reportez-vous à l'illustration 2)

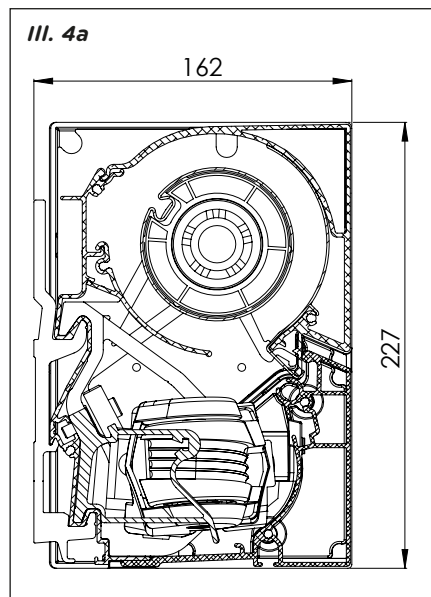
- Matière : clips en PVC extrudé.
- Fonction : fixation, sans vis, de la toile sur l'axe d'enroulement.
- Grâce à ce système, il est possible de remplacer, rapidement et sans difficultés, la toile (inutile de le déplacer latéralement lors du démontage).



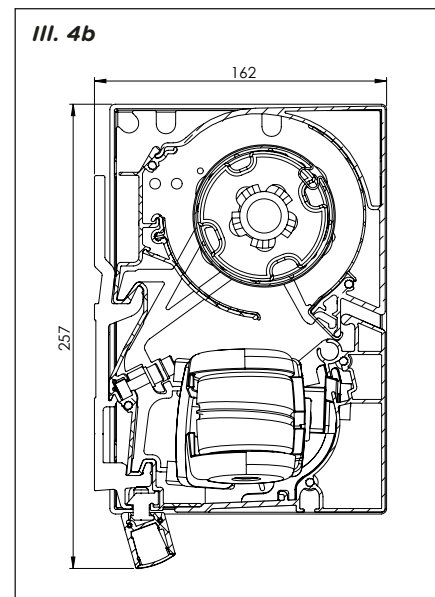
III. 2 :
profil Clip On - Clip Off



III. 3 : coupe du modèle BX260



III. 4 : coupe du modèle BX270



Figur 4b : coupe du modèle BX270 + LED

3.4. L'auvent ³

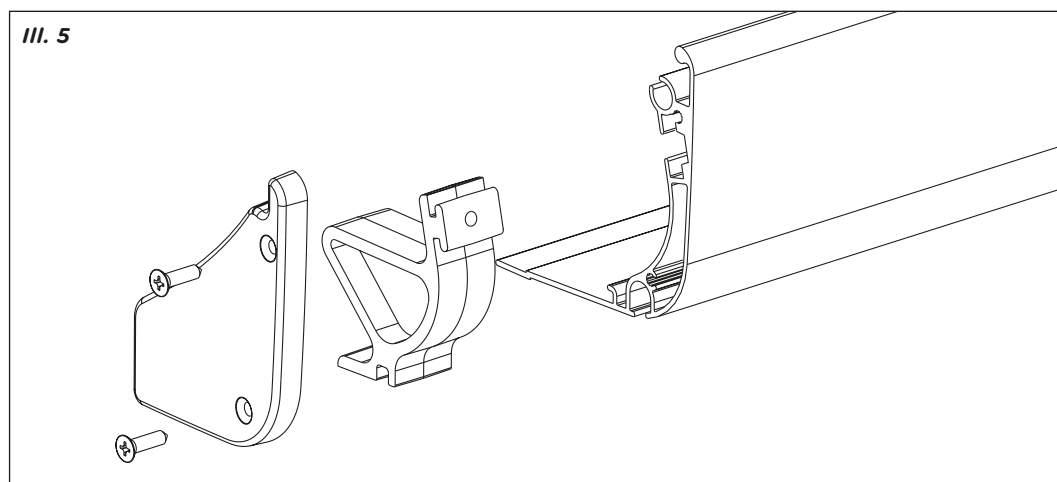
- Matière : aluminium extrudé, laqué au four.
- Fonction : couvre la toile en toute la largeur, au-dessus et sur le devant.
- Sur le devant prévu d'un arrêt contre lequel ferme la barre de charge.

3.5. Barre de charge ⁴

- Matière : aluminium extrudé, laqué au four.
- Fonction : fermer la bannette sur le devant.
- Avec deux rainures : une à l'intérieur sur la partie supérieure pour la fixation de la toile et une à l'extérieur sur la partie inférieure pour la fixation d'un lambrequin en option.
- Aux extrémités, finition avec des couvercles en aluminium, de la même couleur que la barre de charge.

3.6. Support de flèche ⁵

- Matière : aluminium extrudé, laqué au four;
- Fonction : soutien de la toile sur toute la largeur et protection de la toile au niveau de la partie inférieure.
- Du côté de la toile, profil en PVC rigide pour que la toile glisse mieux, cela prolonge également la durée de vie de la toile.
- Clippe sur la plaque arrière.



III. 5 :
barre de charge à encastrer
BX260

4. AUTRES PIÈCES

4.1. Bras articulés ^A

Les bras articulés raccordent le caisson et la barre de charge. Cinq projections sont disponibles : 1500, 2000, 2500, 3000 et 3500 mm. Pour les stores simples jusqu'à 6000 mm de largeur, on utilise deux bras, entre 6001 et 7000 mm, on prévoit trois bras. Les stores bannes accouplés sont toujours équipés de quatre bras. Les bras articulés sont composés de profilés de bras, de charnières, de ressorts et de câbles en acier.

Les bras

– Matière : aluminium extrudé, laqué au four.

Les charnières

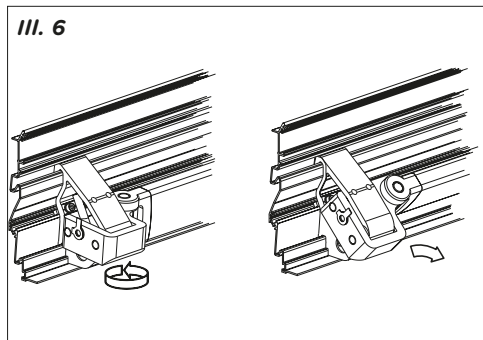
- Matière : dans un alliage d'aluminium, sous haute pression.
- Charnières sur des roulements solides en bronze recouverts d'une couche de PTFE.
- Les parties les plus fortement sollicitées sont en outre pourvues d'un traitement thermique.

Ressorts et câbles en acier

- Matière : en acier spécial de haute qualité préalablement zingué.
- Le diamètre des câbles est en rapport avec les tractions auxquelles ils sont soumis.
- La force des deux ressorts est transmise aux deux câbles en acier pour doubler la force, ce qui permet d'augmenter de manière notable la durée de vie.

4.2. Réglage de l'inclinaison ^B

- Matière : aluminium extrudé, laqué au four.
- Fonction :
 - La jonction entre les bras et la plaque arrière.
 - permet de régler l'inclinaison du store banne entre 10° et 35°.
 - réglage de la hauteur libre.
- Garantit une protection absolue contre le soulèvement ou la chute des bras.

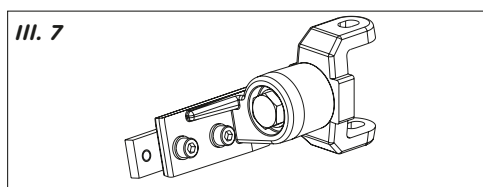


III. 6 :

*réglage de l'inclinaison
BX260/BX270*

4.3. Réglage de la barre de charge ^C

- Matière : aluminium coulé, laqué au four.
- Fonction : réglage de la barre de charge dans la bonne position, après avoir réglé l'inclinaison.



III. 7 :

*fixation de la barre de
charge*

4.4. Consoles murales ¹

- Matière : aluminium extrudé, laqué au four.
- Fonction : soutien, avec des orifices pour fixer le store contre un mur et des crochets au niveau de la partie avant pour accrocher facilement le store banné.
- Le nombre et la largeur des consoles murales (300 mm ou 500 mm) dépendent toujours de la largeur du store. Avec les stores accouplés, la longueur de la console murale du centre est même de 1000 mm (reportez-vous au tableau 2).
- Doivent toujours être placées à 50 mm vers l'intérieur par rapport aux côtés du store, derrière le réglage de l'inclinaison du bras et derrière le palier. Pour la position exacte des consoles murales, reportez-vous au tableau 2 et à l'illustration 9.
- Des consoles supplémentaires sont disponibles en option, il est cependant souhaitable de répartir le poids du store sur une plus grande surface en présence d'un sol instable.
- Aucun console de plafond ou de chevron de toiture disponible !

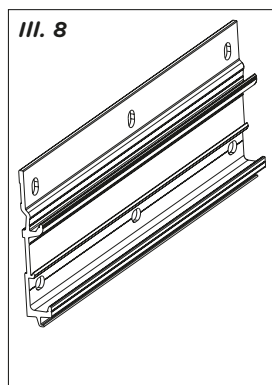
Il est également possible d'utiliser une option : pour monter « la console murale sur toute la largeur de l'écran ». Dans ce cas, toutes les consoles murales standards prévues mentionnées précédemment ne seront pas utilisées.

Les orifices pour les matériaux de fixation doivent être réalisés sur place par l'installateur dans la console murale aux emplacements nécessaires : à hauteur des paliers et à hauteur des réglages de l'inclinaison des bras articulés.

La largeur de la console murale est donc de 96 mm pour le modèle BX260 et de 126 mm pour le modèle BX270.

III. 8 :

*console murale
BX260/BX270*



FICHE TECHNIQUE DES STORES BANNES À BRAS ARTICULÉS BX260/BX270

Largeur du store BX270	2050-4050 mm	4051-6000 mm	6001-7000 mm	7001-8000 mm	8001-12000 mm
Largeur du store BX260	2000-4000 mm	4001-6000 mm	6001-7000 mm	7001-8000 mm	8001-12000 mm
Nombre et type de consoles	2 x 300 mm	2 x 500 mm 1 x 300 mm	3 x 500 mm	2 x 300 mm 1 x 1000 mm	2 x 300 mm 2 x 500 mm 1 x 1000 mm
Nombre de boulons de blocage	4	6	6	8	12
Nombre de bras articulés	2	2	3	4	4

Position des consoles murales BX260 (en mm) (BX270)

Largeur du store	Distance X	Largeur de la console (côtés) L _x	Distance Y	Largeur de la console (centre) L _y
2000 - 4000	200 (225)	300	-	-
4001 - 6000	300 (325)	500	Largeur/2	300
6001 - 7000			Voir tableau	500

X et Y = distance entre le côté du caisson et le centre de la console murale

Position de la console murale du centre avec 3 bras* BX260 (en mm) (BX270)

Largeur/projection	1500 / 2000	2500	3000	3500
6001-6099	2913 (2928)	2886 (2901)	2386 (2401)	2072 (2087)
6100-6199	2962 (2977)	2962 (2977)	2485 (2500)	2122 (2137)
6200-6299	3012 (3027)	3012 (3027)	2585 (2600)	2172 (2187)
6300-6399	3062 (3077)	3062 (3077)	2685 (2700)	2222 (2237)
6400-6499	3112 (3127)	3112 (3127)	2785 (2800)	2285 (2300)
6500-6599	3162 (3177)	3162 (3177)	2885 (2900)	2385 (2400)
6600-6699	3212 (3227)	3212 (3227)	2985 (3000)	2485 (2500)
6700-6799	3262 (3277)	3262 (3277)	3085 (3100)	2585 (2600)
6800-6899	3312 (3327)	3312 (3327)	3185 (3200)	2685 (2700)
6900-6999	3362 (3377)	3362 (3377)	3285 (3300)	2785 (2800)
7000	3412 (3427)	3412 (3427)	3385 (3400)	2885 (2900)

* pour bras à gauche, mesuré de gauche, pour bras à droite, mesuré de droite.

Si vous souhaitez un bras central gauche ou droite, veuillez l'indiquer lors de la commande.

Tableau 2 : emplacement des consoles murales sur les côtés et au centre

FICHE TECHNIQUE DES STORES BANNES À BRAS ARTICULÉS BX260/BX270

III. 9a Largeur totale L = largeur finie incl. couvercles latéraux

Exemple : où se trouvent les consoles lorsque la largeur du store est de 4850 mm pour le BX260 ?

Nous sélectionnons la largeur de store correspondante dans la première colonne (4001 - 6000) et prenons les valeurs adaptées pour les distances X et Y et les largeurs de la console latérale L_x et L_y .

- L'axe des consoles murales se trouve donc à 300 mm du côté et la largeur des consoles murales est de 500 mm.
- L'axe de la console murale du centre se trouve à 2425 mm et la largeur de la console murale du centre est de 300 mm.

III. 9a : emplacement des consoles murales

III. 9b

biv. 11000 x 3500 mm

III. 9b: Consoles dans le cas d'un store accouplé.

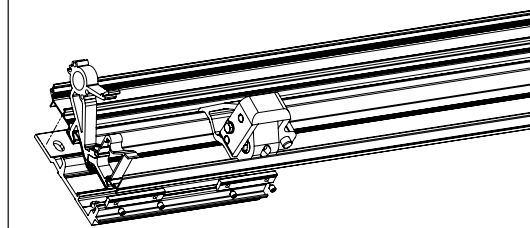
III. 10 :

boulons de blocage

4.5. Boulon de blocage ^G

- Matière : aluminium extrudé, avec couche d'anodisation (grise).
- Fonction : contribue au réglage de l'inclinaison des bras articulés, ainsi que des paliers de l'axe d'enroulement. De manière à bénéficier d'un ensemble massif sur le côté du caisson et de stabilité sur les bras.
- Déplacement latéral sous la console murale et fixation à l'aide de deux vis de réglage.
- Toujours deux boulons de blocage par console murale : un sous le dispositif de réglage de l'inclinaison et un sous le palier (reportez-vous à l'illustration 10).
- Le nombre de boulons de blocage nécessaires est indiqué dans le tableau 2.
- Les boulons de blocage pour le BX270 + LED ont plus de matière pour fixer le profile LED.

III. 10



4.6. Arrêt du caisson ^E

- Matière : aluminium extrudé, laqué au four.
- Fonction : support de base sur lequel le palier peut être monté et qui dispose à l'avant d'un évidement en forme d'entonnoir, ce qui permet à la barre de charge de toujours fermer le caisson de la même manière (reportez-vous également au point 4.11.).
- Placé à égale distance sur la plaque arrière, sur les côtés et au centre du store.
- Également utilisé avec un couvre-joint (reportez-vous au point 5.4.).

4.7. Les paliers ^D

- Matière : aluminium extrudé, laqué au four.
- Fonction : soutenir l'axe d'enroulement aux flancs et à hauteur de l'accouplement des bannes.
- Montage sur un arrêt de caisson.

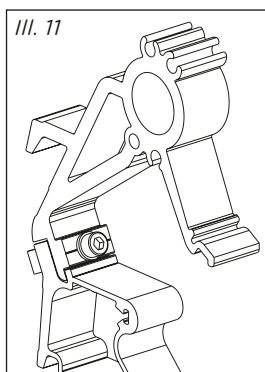
4.8. Plaque latérale du caisson ^B

- Matière : plaque d'aluminium découpée au laser, laquée au four.
- Fonction : Les couvercles latéraux sont fixés contre les plaques latérales du caisson.

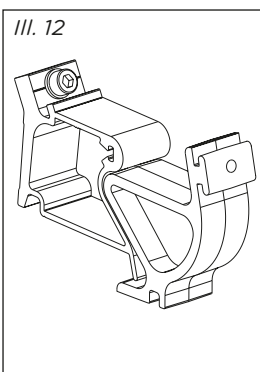
4.9. Couvercles latéraux du caisson ⁷

- Matière : aluminium coulé, laqué au four.
- Fonction : finition esthétique des côtés du caisson, fixés des deux côtés de la plaque latérale du caisson.

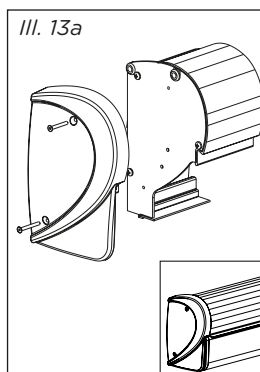
(La finition est arrondie sur le modèle BX260, elle est rectangulaire sur le modèle BX270).



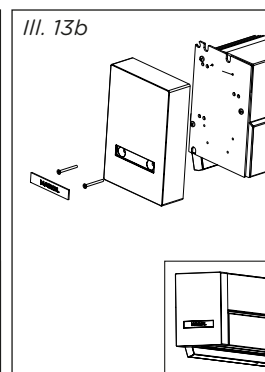
III. 11 :
arrêt du caisson
avec palier



III. 12 :
arrêt du caisson avec
tulipe de la barre de
charge



III. 13a :
plaque latérale du caisson
et couvercle latéral du
caisson BX260



III. 13b :
plaque latérale du caisson
et couvercle latéral du
caisson BX270 et BX270 + LED

4.10. Couvertres de la barre de charge ⁹

- Matière : aluminium coulé, laqué au four.
- Fonction : finition esthétique permettant de recouvrir directement les côtés de la barre de charge. La finition est ici aussi arrondie pour le modèle BX260 (ill. 5) et rectangulaire pour le modèle BX270.

4.11. Tulipe de la barre de charge ^F

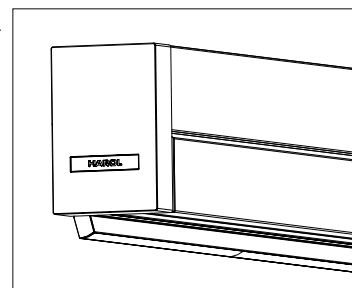
- Matière : plastique noir PA66.
- Fonction : avec partie pointue arrondie qui permet à la barre de charge de toujours fermer le caisson de la même manière. Cette partie s'insère dans l'arrêt du caisson (reportez-vous également au point 4.6.).

4.12. Matériaux de fixation

Les bannes solaires sont lourdes. Lorsqu'elles sont ouvertes, une force à l'arrachement très importante est appliquée sur chaque vis de fixation murale. C'est pourquoi il est conseillé de monter les bannes avec des chevilles chimiques (Hilti, Würth, ...) ou autres. Consultez votre fournisseur.

4.13 Eclairage de diodes électroluminescentes pour BX270

- En option
- L'éclairage est composé d'une profile LED, de la bande ^{III, 13c} de diodes électroluminescentes, de l'alimentation (240 V AC - 24 V DC) et éventuellement d'un récepteur.
- La bande de diodes électroluminescentes est collée dans la profile LED.
- L'alimentation de la bande de diodes électroluminescentes et le récepteur RTS ou IO sont placés dans la plaque latérale.
- Le profil de diodes électroluminescentes est fixé sur les boulons de blocage correspondants.
- L'éclairage peut être utilisé lorsque le store est en position ouverte ou fermée.
- La bande de diodes électroluminescentes est toujours placée sur toute la largeur du store. Il est possible que l'éclairage soit un peu moins puissant aux deux extrémités, selon la longueur de coupe de la bande de diodes électroluminescentes.
- La bande de diodes électroluminescentes fonctionne sur 24 V, 9,6 W/m.
- L'éclairage est conçu comme un éclairage d'ambiance. La couleur est blanc. (600 lumens/mètre - 3000 K (kelvins))
- L'éclairage LED dimmable n'est pas intégré à l'écran, avec des écrans reliés.
- L'éclairage LED à intensité réglable n'est pas intégré dans le store. L'alimentation, le module de réglage de l'intensité et le récepteur IO seront placés dans un boîtier de raccordement externe (290x190x100).



III. 13c :

BX270 + LED

La commande :

- La télécommande n'est pas incluse dans l'éclairage à diodes électroluminescentes. Il existe 3 options possibles pour la commande de l'éclairage à diodes électroluminescentes :

1. Standard

Un câble d'alimentation peut être raccordé à un interrupteur.

2. Commande RTS

L'éclairage peut être contrôlé avec toutes les commandes RTS.

3. Commande IO avec réglage de l'intensité

L'éclairage avec réglage de l'intensité ne peut être contrôlé avec les commandes Smoove IO.

- câble électrique 3 m

Stores accouplés :

- Une bande de diodes électroluminescentes avec alimentation et éventuellement un récepteur est prévue pour chaque partie de store.
- Le prix de l'éclairage à diodes électroluminescentes correspond à la somme des deux stores.

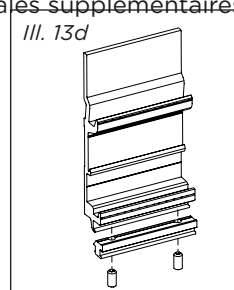
FICHE TECHNIQUE DES STORES BANNES À BRAS ARTICULÉS BX260/BX270

Console murale supplémentaire LED BX270

- Si les étriers de montage sont accrochés en étant séparés de plus de 2,5 m env., un étrier de montage supplémentaire sera prévu pour éviter la déformation du profil LED.

Voir le tableau ci-dessous pour le nombre de consoles murales supplémentaires par

LARGEUR	PROJECTION	# CONSOLES MURALES
2050 - 3050	1,5 - 3,5	0
3051 - 4050	1,5 - 3,5	1
4051 - 6000	1,5 - 3,5	0
6001 - 7000	1,5 - 3	2
6001 - 7000	3,5	1



Si vous souhaitez davantage de consoles murales, vous pouvez les commander avec l'option **A4203**.

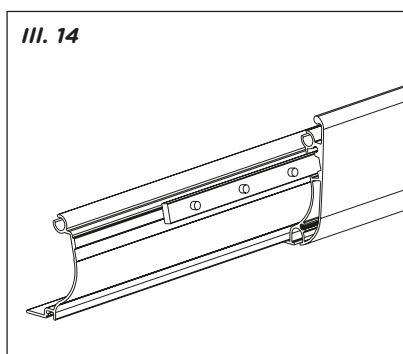
5. STORES BANNES ACCOUPLÉS

5.1. Accouplement par cardan

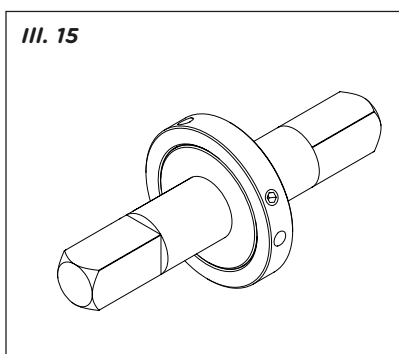
- Dans ce cas, les deux parties sont reliées à hauteur de l'axe d'enroulement à l'aide de deux disques d'accouplement en acier inoxydable.
- La barre de charge, le couvercle et la plaque arrière sont reliés avec des pièces de raccord pour former des profilés continus lors du montage.
- En revanche, la toile se présente en deux parties et est déjà montée sur les deux bannes.
- L_{\min} (par partie) = projection + 500 mm pour le BX260.
- L_{\min} (par partie) = projection + 525 mm pour le BX270.

5.2. Accouplement par cardan avec couvre-joint

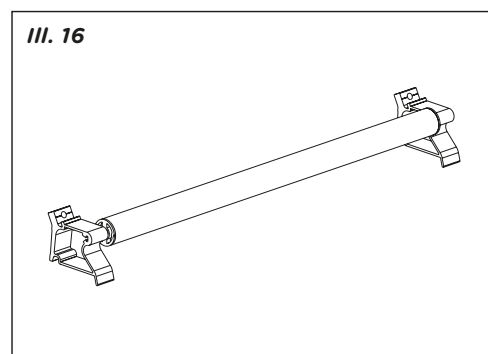
- Identique à l'accouplement par cardan (reportez-vous au point 5.1.).
- Le jour entre les deux toiles est obturé à l'aide d'un couvre-joint (reportez-vous à l'illustration 16).
- L_{\min} (par partie) = projection + 750 mm pour le BX260.
- L_{\min} (par partie) = projection + 775 mm pour le BX270.
- Un axe d'accrochage est placé sous les toiles à hauteur de la rainure.
- L'axe d'accrochage est fixé entre les deux arrêts de caisson.
- La toile est fixée à l'axe d'accrochage par une bande autocollante double-face.
- A la face avant, la toile se glisse dans la rainure de la barre de charge.
- La largeur du couvre-joint est de 500 mm.
- Pendant le déroulement, la barre de charge entraîne la toile et déroule le couvrejoint. De cette façon, la rainure s'obture le joint.



III. 14 :
disques d'accouplement



III. 15 :
pièce de raccord de la barre de charge



III. 16 :
couvre-joint

6. COMMANDE

Deux systèmes de commande sont possibles : commande électrique ou commande à manivelle.

6.1. Commande électrique

- Le moteur standard est le moteur Sunea IO, sans boutons poussoirs et exploité avec un transmetteur IO.
 - IO émetteur.
 - 5 mètres de câble électrique standard
- En option :
 - sans émetteur mural.
 - 10 mètres de câble électrique au lieu de 5 mètres.
 - Autres moteurs: Orea RTS - Orea WT - CSI - CSI IO

Prod. Type	MOTORTYPE	OPTION	SUPPLÉMENT	LONGUEUR DE CÂBLE		
				3M	5M	10M
BX260 BX270	Sunea IO	Standard	-	-	S	X
	Orrea RTS	A1076	-	-	S	X*
	Orea WT	A2619	Minprijs	S	X	X**
	CSI	A1004	Moins value	S	X	X** Seulement droit
	CSI IO***	A1611	supplément	S	X	X** Seulement droit

S: Standard X: Option
 *: Sans RTS émetteur mural
 **: Sans interrupteur monté en surface
 ***: Largeur maximale du store : 6m

- Pour les commandes groupées et l'automatisation : reportez-vous au catalogue Harol consacré à la domotique.

Remarque :

les positions supérieure et inférieure du moteur sont pré-réglées en usine.

6.2. Commande à manivelle

- Standard :
 - mécanisme à vis sans fin, autofreinant.
 - rapport de transmission de 7:1.
 - manivelle avec garrot : longueur 1600 mm.
 - pour une commande à manivelle, la largeur maximale possible pour le store est de 6000 mm.
- En option :
 - manivelle plus longue.

7. TOILES

- Toiles acryliques :
 - composition : fils acryliques teintés dans la masse.
 - coloris : fantaisies et unis en fonction de la collection.
 - poids : $\pm 290 - 300 \text{ g/m}^2$.
 - épaisseur : $\pm 0,5 \text{ mm}$.
 - confection : en bandes verticales de 1200 mm.
ourlets latéraux de 50 mm.
cousus en double-fil de polyester.
 - Les toiles sont traitées contre les moisissures, elles sont imputrescibles et ne retiennent pas la saleté.

FICHE TECHNIQUE DES STORES BANNES À BRAS ARTICULÉS BX260/BX270

- Toile grandes laizes :
 - Infinity avec largeur de rouleau max. de 3200 mm
 - Couleur : uniquement des couleurs unies
 - Confection :
 - 1 pan horizontal
 - sans ourlets latéraux

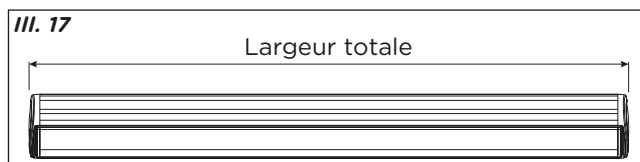
8. POIDS

Le poids approximatif est de ± 18 kg le mètre (largeur) pour le modèle BX260.
Le poids approximatif est de ± 20 kg le mètre (largeur) pour le modèle BX270.

9. CONSIGNES POUR LA MESURE ET LE MONTAGE

9.1. Consignes pour la mesure

- Largeur L :
 - largeur finie, couvercles latéraux du caisson inclus.
 - La toile est toujours plus petite que la largeur du store.



III. 17 :
largeur totale

- Projection P :
 - mesurée de la partie arrière du caisson (partie supérieure) à la partie avant de la barre de charge (reportez-vous à l'illustration 18).
 - Un store banné monté s'avance toujours un peu plus (par rapport au mur) que la projection indiquée.
- Pour une protection solaire optimale, le store banné doit dépasser suffisamment à droite et à gauche de la fenêtre.

9.2. Consignes pour le montage

- Lisez attentivement la notice de pose avant de procéder au montage du store banné !
- Prenez en compte la qualité de la surface de montage. Lorsque les murs sont en mauvais état, en béton cellulaire ou en briques tendres ou creuses, vous devez toujours utiliser des matériaux de fixation adaptés et installer des consoles murales supplémentaires ! Utilisez des matériaux de fixation adaptés. Consultez votre fournisseur de vis.
- Montez le store suffisamment haut (à au moins 2500 mm) !
- Pour le réglage de l'inclinaison (à un angle compris entre 10° et 35°), veillez à disposer d'une hauteur libre suffisante lorsque le store est ouvert (reportez-vous à l'illustration 18) !
- Prévoyez suffisamment d'espace au niveau de la partie supérieure pour pouvoir accrocher le store dans les consoles murales lors du montage sous un auvent !

9.3 Classe de résistance au vent et forces appliquées aux vis

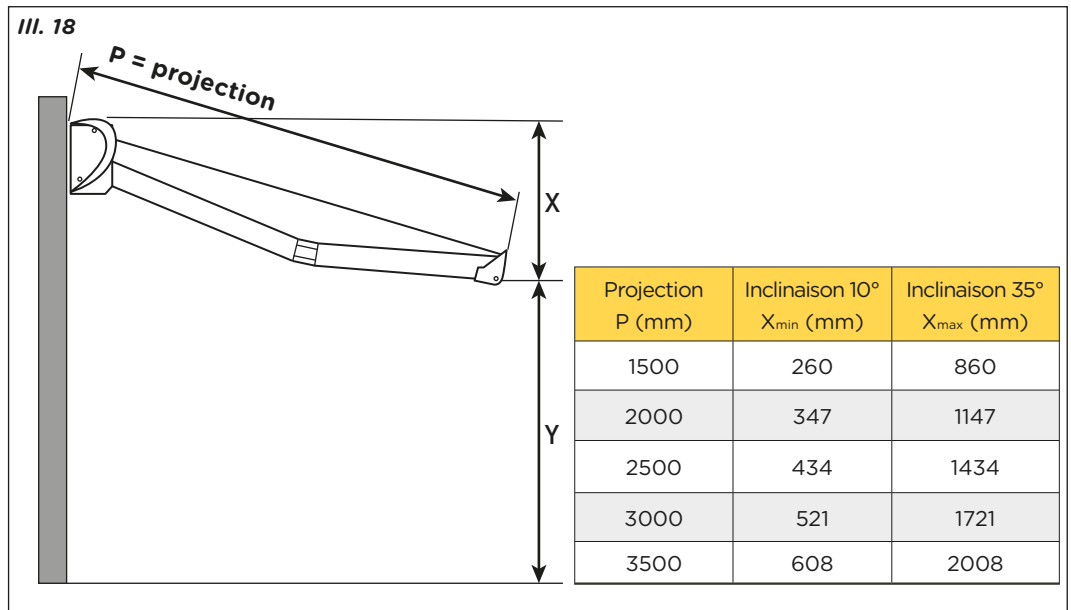
- Ce store banné à bras articulés a été testé pour une utilisation jusqu'à la classe de résistance au vent maximale 2, dans des conditions de montage (matériaux) correctes.
- Pour la classe de résistance au vent 2, les forces appliquées aux vis sont les suivantes :

BX260 / BX270 (Acryl) avec barre de charge standard

Force de traction à chaque point de fixation supérieur d'un support mural [N]

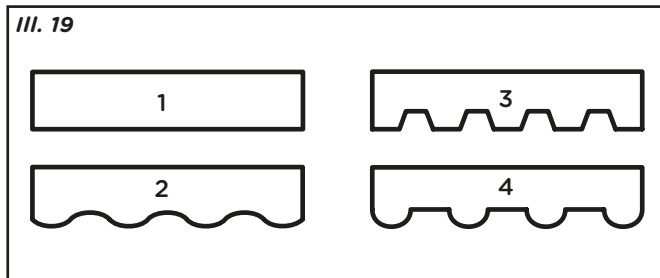
U \ B	2000	2250	2500	2750	3000	3250	3500	3750	4000	4250	4500	4750	5000	5250	5500	5750	6000	6250	6500	6750	7000
1500	792	869	946	1023	1100	1177	1254	1331	1408	1485	1562	1639	1716	1793	1870	1947	2024	1472	1523	1575	1626
2000			1522	1644	1766	1887	2009	2131	2253	2375	2496	2618	2740	2862	2983	3105	3227	2355	2436	2518	2599
2500					2607	2784	2960	3136	3313	3489	3665	3842	4018	4195	4371	4547	4724	3463	3581	3698	3816
3000							3974	4214	4455	4696	4937	5178	5418	5659	5900	6141	6382	4662	4823	4983	5144
3500									5875	6190	6505	6820	7135	7450	7765	8080	8395	6148	6358	6568	6778

FICHE TECHNIQUE DES STORES BANNES À BRAS ARTICULÉS BX260/BX270

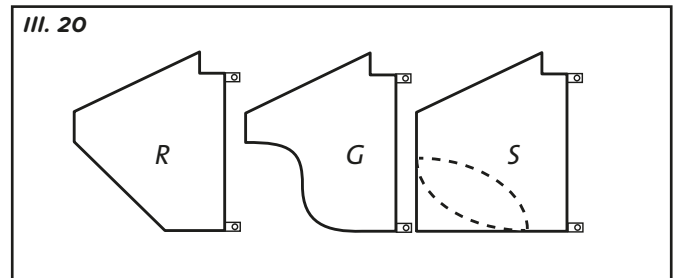


III. 18 :
réglages minimaux et maximaux

10. ACCESSOIRES SUPPLÉMENTAIRES



III. 19 : formes de lambrequin



III. 20 : jous latérales

10.1. Lambrequin

- En option.
- Choix entre quatre types.
- Hauteur standard de 250 mm mais des hauteurs plus importantes sont possibles.

10.2. Lambrequin enroulable

- Pas possible.

10.3. Jous latérales

- En option.
- À monter sur le côté du store, entre le caisson et la barre de charge.
- Disponibles en deux formes normalisées ou selon une forme personnalisée du client.
- Joue latérale toujours vue de l'extérieur.
- Toutes les dimensions nécessaires à la commande d'une joue latérale sont indiquées sur le bon de commande (page 16). Toutes les dimensions sont en millimètres !!!
- Merci de bien vouloir mesurer ces dimensions comme indiqué sur le schéma.
- Peut être installée sur un store ouvert, à ôter avant de fermer le store.

10.4. Lettrages

- Possible en option sur le lambrequin et/ou la toile.
- Pour le lettrage, la hauteur standard du lambrequin est de 300 mm.

Attention :

sur une toile et un lambrequin rayé, souvent les textes posent des problèmes de lisibilité. Il est alors préférable d'opter pour une toile unie.

11. LIVRAISON

- La protection solaire est protégée avec un film plastique et emballée dans du carton rigide.
- L'ensemble est livré sans matériaux de fixation, qui doivent être sélectionnés par le client en fonction de la surface.

12. UTILISATION ET ENTRETIEN

- Les modèles BX260 et BX270 sont des protections solaires, il ne s'agit pas de stores qui protègent par toutes les conditions climatiques. Ces stores ne doivent pas être utilisés comme protection contre la pluie ou le vent. Une utilisation adaptée augmente toujours dans une grande mesure la longévité du store banne.
- Un entretien régulier permet de prévenir l'usure et les problèmes de fonctionnement :
 - Nettoyez régulièrement le châssis avec de l'eau douce, au lieu de produits agressifs qui peuvent endommager les couches de peinture et de protection.
 - Nettoyez régulièrement la toile avec une brosse solide. Traitez les taches tenaces avec une solution savonneuse tiède, puis rincez l'excédent à l'eau claire.
- Laissez complètement sécher la toile avant de l'enrouler (également après une averse imprévue). Ne laissez pas la toile enroulée mouillée dans le caisson pendant des jours !

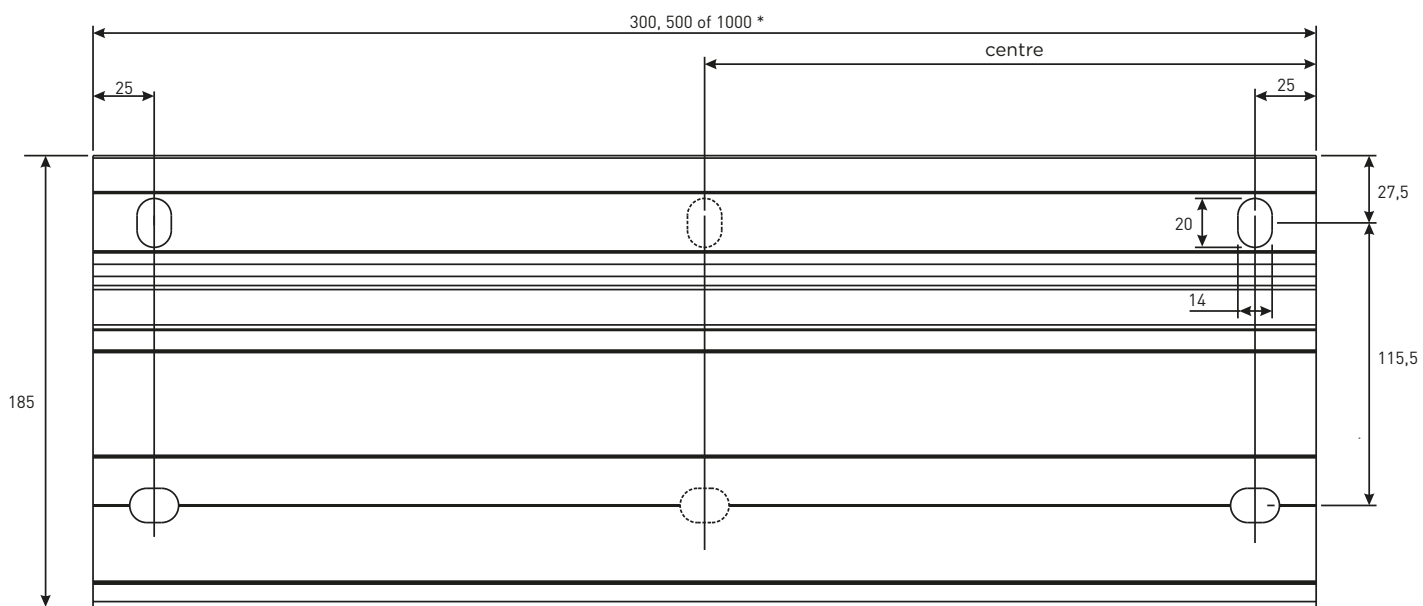
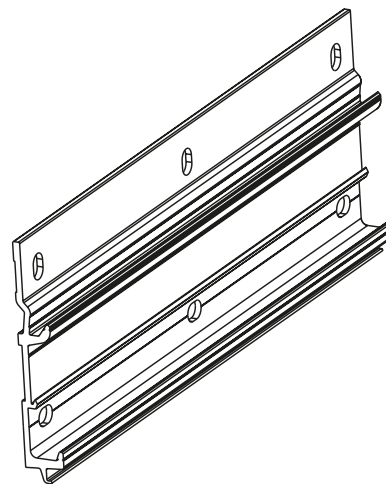
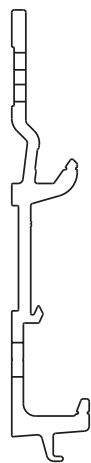
13. REMARQUES GÉNÉRALES

- * La carte de garantie figure dans les dispositions de garantie. Sur cette carte figure une étiquette d'identification HAROL®, avec le numéro de la commande, la date de fabrication et le nombre de produits. Pour activer officiellement la garantie, l'installateur doit remplir la carte de garantie sur le site internet d'Harol.
- * Les raccordements électriques doivent toujours se faire en conformité avec les prescriptions légales en vigueur dans le pays concerné. Les raccordements et le bon fonctionnement relèvent de la responsabilité de l'installateur.
- * Harol n'accepte aucune responsabilité en cas d'arrachage des protections solaires par le vent ou la tempête. Pour des raisons de sécurité, l'installateur doit poser la protection solaire conformément aux règles de l'art, en respectant toutes les mesures de précaution adaptées au lieu et à la surface de montage.
- * La protection solaire peut être uniquement montée sur des structures autoportantes suffisamment robustes pour la supporter.
- * Toutes ces données sont fournies de bonne foi et uniquement à titre d'information. Elles sont le reflet de nos connaissances actuelles et ne peuvent être utilisées contre nous. Harol s'efforce en permanence d'améliorer ses modèles et se réserve le droit de modifier les produits à tout moment, sans notification préalable et sans aucune obligation.

14. BON DE COMMANDE

Cliquez sur le lien ci-dessous :
[Bon de commande BX260/BX270](#)

FICHE TECHNIQUE DES STORES BANNES À BRAS ARTICULÉS BX260/BX270



* Sans orifices au centre en cas de consoles murales de 300 mm.