

VOLET EXTÉRIEUR

VR200

art.nr. 40867

POORTEN
PORTES

ROLLUIKEN
VOLETS

ZONWERING
PROTECTION SOLAIRE

HAROL[®]

FICHE TECHNIQUE VOLET EXTÉRIEUR MULTI-USAGES VR200

SOMMAIRE

1. MESURES FINIES	3
2. POSSIBILITÉS DE MONTAGE	3
3. CAISSON	5
4. CONSOLES	6
5. TABLIER DE VOLET	6
6. LAME FINALE	7
7. LAME INTERMÉDIAIRE	7
8. COULISSES	7
9. MANOEUVRE	8
9.1. Moteur	8
9.2. Manoeuvre à ressorts	9
10. SUPPLÉMENTS	10
10.1. Fermetures	10
10.2. Tôles de finition	11
10.3. Options de sécurité	11
10.4. Divers	11
11. REMARQUES QUALITATIVES	11
ANNEXE : BON DE COMMANDE VOLET EXTÉRIEUR MULTIFONCTIONNEL VR200	12

1. MESURES FINIES

- Largeur finie = largeur coulisses comprises.
- Hauteur finie = hauteur caisson compris.
- Le jeu, tant en largeur qu'en hauteur, entre le volet et le mur, doit être déterminé par le client.

Attention:

- La largeur totale de la console à droite et à gauche peut parfois différer d'un millimètre par à la largeur dos decouliasses.
- Pour montage dans l'ouverture: prévoir quelques mm extra côté manoeuvre: la commande sera installé à travers le console.

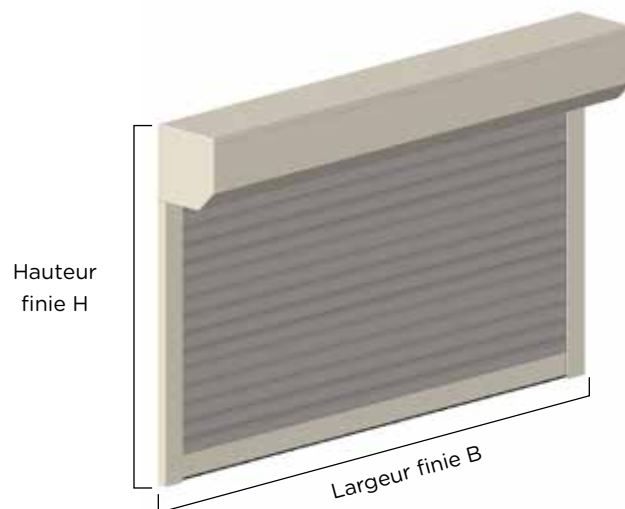
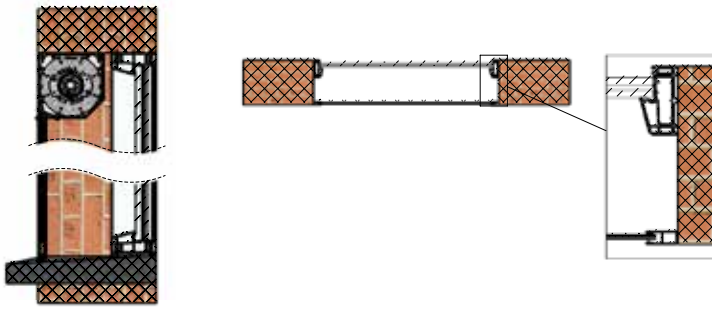


Fig. 1:
Mesures finies

2. POSSIBILITÉS DE MONTAGE

- Quatre types de montage : voir figure 2
 - Dans l'ouverture : type de montage 1 et 2
 - Sur l'ouverture : type de montage 5 et 7
- Les dimensions maximales s'utilisent pour un montage devant la fenêtre, avec un max. de 150 mm d'écartement entre volet et châssis.

Type 1: Situation:

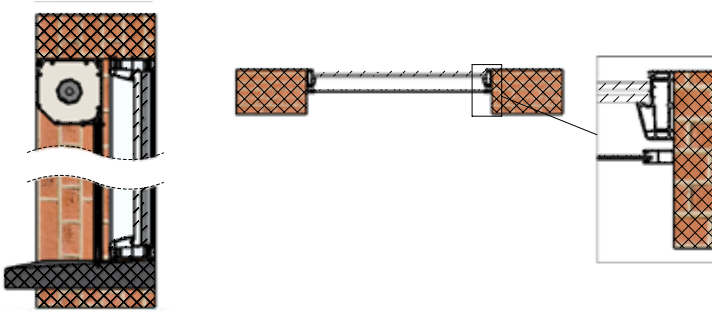


Type 1:

Caractéristiques:

- enroulement droit
- tablier avant

Type 2: Situation:

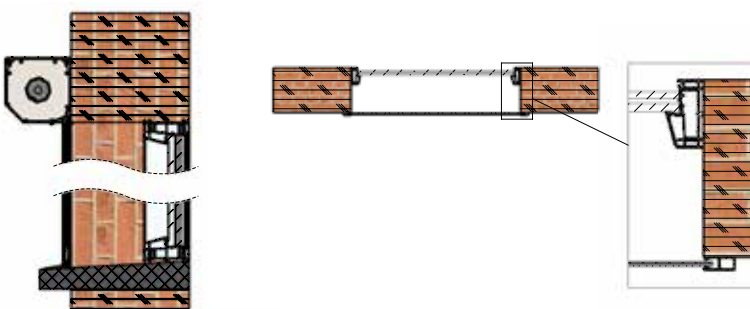


Type 2:

Caractéristiques:

- enroulement gauche
- tablier arrière

Type 5: Situation:

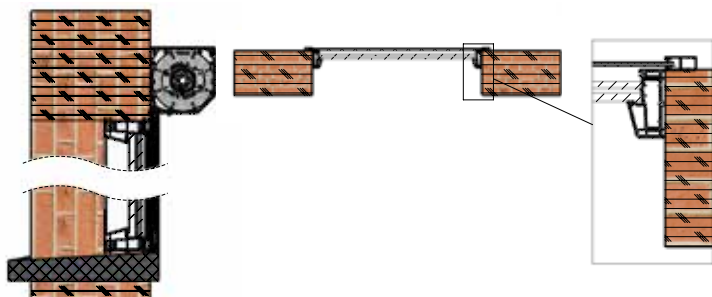


Type 5:

Caractéristiques:

- enroulement gauche
- tablier arrière
- coulisses entre les murs, caisson sur le mur

Type 7: Situation:



Type 7:

Caractéristiques:

- enroulement droit
- tablier avant
- montage arrière l'ouverture
- coulisses et caisson sur le mur

Fig. 2:
Types de montage

3. LE CAISSON

- trappe de révision biseautée
- fait d'une tôle d'aluminium profilée et pliée

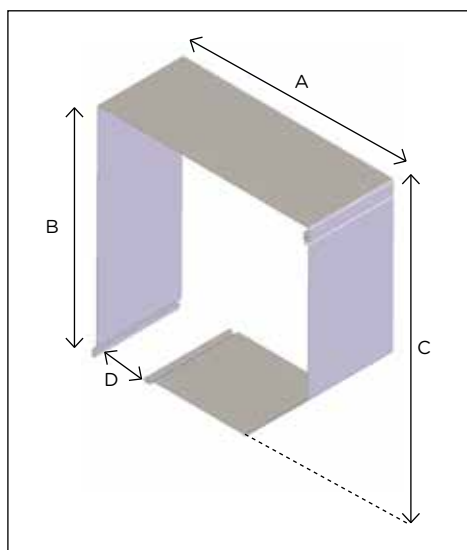


Fig. 3:
Modèle caisson

TYPE	A	B	C	D
K255	250	260	250	55
K300	300	310	305	72

Tableau 1: Dimensions de caisson

- Couleurs : voir tarif
- Dimension du caisson (Des dimensions plus grandes sont possibles sur demande avec plus value) :

LAMEL	AS	AXE		DVA	
		K255	K300	K255	K300
ALU55	60	3300	3500	3200	3500
	70	3300	3500	3200	3500
	80	3300	3500	/	/

Tabel 2: Tableau d'enroulement

4. LES CONSOLES

Matière: en aluminium

Couleurs: toujours dans la couleur du caisson

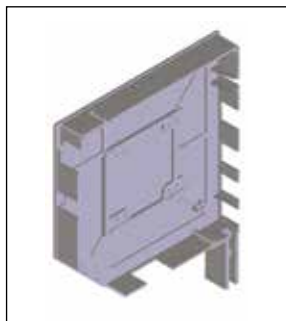


Fig. 4:
Console

Roue: pour un fonctionnement souple et silencieux

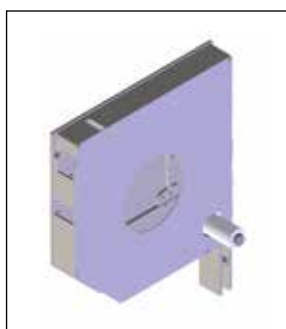
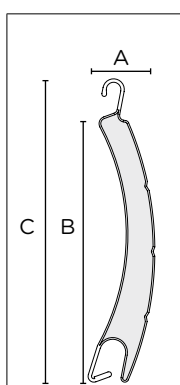


Fig. 5:
Console avec roulette

5. TABLIER DE VOLET



ALU55

Epaisseur de lame (A) (mm)	14
Hauteur couvrante (B) (mm)	55,1
Hauteur totale (C) (mm)	64,2
Nombre de lames par mètre de hauteur	18
Poids net au m ² (kg/m ²)	3,37
Poids brut au m ² (kg/m ²)	4,39
Largeur maximale (mm)	5000
Hauteur maximale (mm)	3500
Surface maximale (m ²)	13

Tabel 3: données de lame

Lames:

- Type: ALU55
 - Matière: aluminium double paroi, isolé-mousse
 - Couleurs : voir tarif.
 - Des lames ajourées au choix :
 - Sans ajoure (code 0)
 - 1/3 ajourée (code 1)
 - 1/2 ajourée (code 2)
 - 2/3 ajourée (code 3)
 - 1/1 ajourée (code 4).
- (7 lames supérieures fermées , le reste ajouré)

Les lames ajourées se trouvent toujours en bas du tablier.

Fixation sur l'axe :

- Commande électrique avec moteur LT (standard), Oximo ou Altus: ressorts de suspension
- Fixation sur l'axe par une fixation rigide.
- Manoeuvre par axe automatique : directement sur l'axe

Tabliers agrafés : en standard



Fig. 6: Ressort de suspension

6. LA LAME FINALE

Matière : aluminium extrudé

Couleurs : voir tarif. En standard la lame finale est de la même couleur que la caisson.

Joints:

- réduit le bruit de manoeuvre du volet
- étanchéité au vent et à pluie

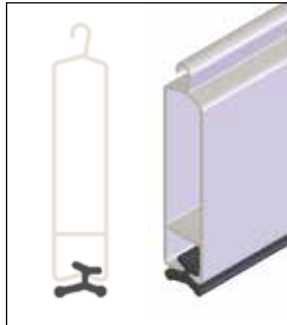


Fig. 7:
Sous-lame avec joint

7. LAME INTERMÉDIAIRE

Matière : aluminium extrudé

Couleurs : voir tarif. En standard la lame intermédiaire est de la même couleur que la lame finale

En standard :

- à hauteur de main (± 800 mm du sol)

Elle peut servir aux suppléments suivants :

- Serrure à cylindre
- Poignée



Fig. 8:
Possibilités de lame interm.

8. COULISSES

Matière : aluminium extrudé

Couleurs : voir tarif.

Standard:

- pourvues de joints en EPDM :
 - qui assurent un fonctionnement souple et silencieux
 - qui empêchent le bruit par grand vent.
- Les coulisses sont livrées dans la couleur du caisson

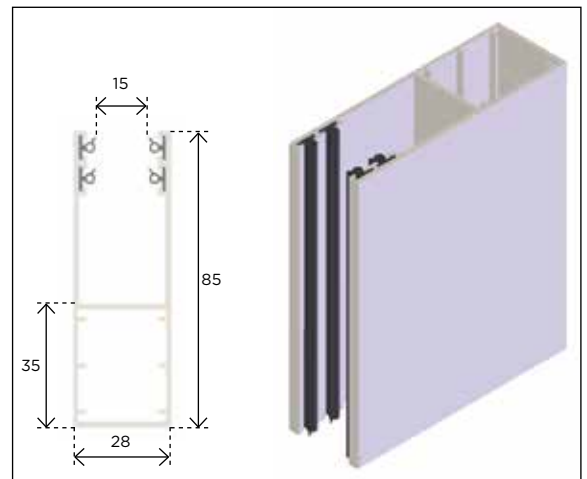


Fig. 9:
Type de coulisse

9. MANOEUVRE

- Coté de manoeuvre est toujours vu de l'intérieur

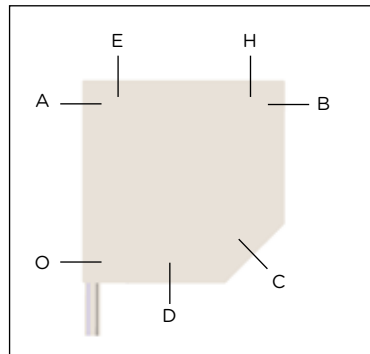


Fig. 10:
Sorties de manoeuvre

9.1. Moteur:



Fig. 11: moteur tubulaire

	SOMFY LT50	SOMFY LT60	SOMFY RDO50 CSI	SOMFY RDO60 CSI	SOMFY OXIMO RTS/IO	SOMFY ALTUS RTS	SOMFY RS100 IO	SOMFY ALTUS IO ¹
AXE	60/70	70/89	60/70	89	60/70	60/70/89	60/70	60/70/89
LARGEUR MINIMALE	585	695	830	880	695	695	850	695
COUPLE LIMITÉ	50	60	40	60	40	70	20	120
MANOEUVRE	interrupteur	interrupteur	émetteur	émetteur	émetteur	émetteur	émetteur	émetteur
NHB			X	X				
FINS DE COURSES	bouton	bouton	bouton	bouton	émetteur	émetteur	émetteur	émetteur
HHO ²					X		X	
HHN ³					X		X	
ABS POSSIBLE ⁴	X	X	X	X		X		
LONGUEUR DE CÂBLE	3	3	2,5	2,5	5	5	5	5
BUTÉE NECESSAIRE					X			
OPTION CÂBLE 5 M	X	X	X	X				
OPTION CÂBLE 10 M	X	X	X	X	X	X		X

Tabel 5: données de moteur

¹ moteur standard

² HHO = détection d'obstacle dans la direction haute

³ HHN = détection d'obstacle dans la direction basse

⁴ ABS = arrête la descente du tablier au moment que la lame finale touche un obstacle

Options supplémentaires :

- sans émetteur
- ABS (option A37) :
 - Sécurité, montée dans l'axe : empêche l'endommagement du tablier lorsqu'il touche un obstacle en descendant.
 - Uniquement pour les moteurs LT et CSI
 - Uniquement pour les moteurs d'un couple de max 30 Nm

Sorties de manoeuvre : voir fig. p. 8

- Moteur : A, B, C, D, E, H, O
- Manoeuvre de secours : A, B, C, D, O
 - Sortie C et D = genouillère 45°
 - Sortie A et B = genouillère 90°.
 - Sortie O = genouillère 90° avec possibilité genouillère 45° (option A473)

9.2. Manoeuvre à ressorts



Fig. 12:

Axe de ressort

Caracteristiques :

- Largeur minimale : 690mm
- Couple limité à 17.65 Nm
- Toujours combiné avec un système de fermeture
- Seulement possible avec code d'ajour O (sans d'ajour)
- oeillet et tige de tirage en standard à partir de 2100mm de hauteur
- Longueur tige de tirage
 - longueur des coulisses \leq 2800mm : tige de tirage de 740mm
 - longueur des coulisses $>$ 2800mm : tige de tirage de 1200mm
- En standard il y a toujours 4 poignées en applique dans la lame finale. Dans le cas d'une lame intermédiaire
- avec des cuvettes à encastrer, on met 2 butées d'arrêt sur la lame finale.

En option :

- oeillet et tige de tirage en cas de longueur des coulisses \leq 2100mm (option A116)
- Axe automatique sans fermeture (option A1104)

10. SUPPLÉMENTS

10.1. Fermetures

Verrou:

- les verrous sont placés dans la lame finale
- manipulation exclusivement de l'intérieur



Fig. 13:
Verrou

Serrure à cylindre :

- la serrure à cylindre est placée dans la lame finale ou dans la lame intermédiaire
- la lame intermédiaire peut être placée à hauteur de main ou directement audessus de la lame finale
- manipulation de l'intérieur et de l'extérieur

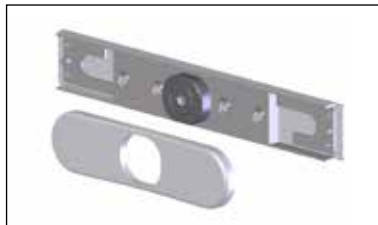


Fig. 14:
Serrure à cylindre

Fermeture automatique DVA :

- peut uniquement être utilisée avec manoeuvre à treuil ou avec manoeuvre électrique
- en effet, sur ces systèmes, l'axe est bloqué et la forme particulière du système DVA permet de bloquer totalement le volet
- ce système augmente le diamètre d'enroulement (voir tableau p.5)



Fig. 15:
Fermeture
automatique DVA

10.2 Tôles de finition (option A86)

- Un choix de tôles de remplissage (COV) permet d'apporter une belle finition au montage d'un volet
- Dimensions : COV40, COV80, COV130, COV180



Fig. 16:
Tôle de remplissage

10.3 Options de sécurité

- La lame finale de sécurité avec Rollixo IO/RTS

10.4 Divers

- Coussinet coullissant
- Isolation acoustique
 - Option A1615
 - Le feuil auto-collant est collé dans la caisse.

11. REMARQUES QUALITATIVES

- L'enroulement et déroulement et la friction entre les différentes lames d'un volet roulant peuvent entraîner des légers dégâts sur les lames. Ce phénomène est inhérent au produit et peut subir d'aucune garantie d'usine.
- Le reflet de quelques rayons de lumière entre les lames ajourées fermées ou entre le tablier et la coulisse est propre au produit et ne peut être exclu. Si le volet roulant doit être occultant d'une manière la plus optimale possible, le mieux est de n'opter pour aucune lame ajourée.
Remarque: un volet roulant ne s'assombrit jamais à 100%
- Avec les couleurs claires des lames avec ajourage, il existe la possibilité de voir encore une petite reflexion de lumière quand ils sont fermés.
- Les raccordements électriques doivent se faire en conformité avec les prescriptions légales en vigueur dans le pays concerné. Le fonctionnement et le raccordement est la responsabilité de l'installateur.
- Le vent et les orages peuvent endommager des volets roulants. L'usine ne prend aucune garantie sur l'arrachement de tabliers par vent ou orage. L'installateur de fermeture doit prendre toutes les précautions à commander le produit approprié pour le chantier.
- Ces renseignements sont de bonne foi et ne se servent qu'à d'information. Ils reflètent notre connaissance et ne peuvent pas être utilisés contre nous.
- Harol se réserve le droit de modifier les produits sans préavis.

Bon de commande Volet extérieur VR200

DATE: RÉFÉRENCE HAROL:

CLIENT/FACTURATION		ADRESSE DE LIVRAISON	
Nom:		Nom:	
Adresse:		Adresse:	
No Client:		Tél:	
TVA:		Fax:	
Tél:		Délai souhaité:	

POSITION	NOMBRE	MESURES FINIES (MM)		COULEUR LAME FINALE	TYPE DE MONTAGE	MANGÈUVRE			CAISSON		COULISSES			SUPPLEMENTS	REFERENCE				
		LARGEUR	HAUTEUR			TYPE	N° DE COULEUR	AOUR	TYPE	L	R	NR. DE COUL.	GAUCHE			DROITE	NR. DE COUL.		
1																			
2																			
3																			
4																			
5																			
6																			
7																			
8																			
9																			
	1	2	3	4	5	6	7	8	9	10	11	12	13	14	15	16	17	18	19

- Cases non remplies = exécution standard.
 - Côté de manoeuvre est toujours vu de l'intérieur.
 - Indiquer toutes les mesures en mm.
 - Les mesures indiquées par vous sont nos mesures de fabrication net.
 - Chaque commande est fabriquée suivant nos conditions de vente.

J'ai pris note des spécifications techniques des produits et je prends toute la responsabilité pour les données indiquées.

Le Client,

PRIX: REMARQUES:



1. Nombre
2. Largeur largeur finie (en mm)
3. Hauteur hauteur finie (en mm)
4. Type de lame ALU55
5. Couleur de lame Voir tarif
6. Ajour : 0 sans ajour
 1 1/3 ajourée
 2 1/2 ajourée
 3 2/3 ajourée
 4 1/1 ajourée
7. Couleur lame finale : blanc = standard
 = couleur caisson
8. Type de montage: 1 - 2 - 3 - 5 - 7
9. Manœuvre:
 41 AXE A RESSORT
 51 MOTEUR
 52 MOTEUR AVEC COMMANDE SECOURS
10. Côté de manœuvre:
 1 L = côté de manœuvre gauche
 2 R = côté de manœuvre droite
11. Sortie de manœuvre:
 A
 B
 C
 D
 E
 H
 O
 X (= sans sortie)
12. Sortie commande secours:
 A
 B
 D
 O
 X = sans sortie commande secours (sortie 90°)
13. Couleur de caisson
14. Dimension de caisson: 255
 300

15. Type de coulisse gauche: 025

16. Type de coulisse droite: 025

17. Numéro de couleur coulisses

18. Suppléments:

- 1 verrou à gauche dans la lame finale
 2 verrou à droite dans la lame finale
 3 verrou à gauche + à droite dans la lame finale
 4 verrou sur mesure à gauche dans la lame finale
 5 verrou sur mesure à droite dans la lame finale
 12 serrure à cyl. dans la lame finale en standard
 13 serrure à cyl. dans la lame finale s. mesure à gauche
 14 serrure à cyl. dans la lame finale s. mesure à droite
 26 serrure à cyl. à 60 mm
 27 serrure à cyl. à 60 mm s. mesure à gauche
 28 serrure à cyl. à 60 mm s. mesure à droite
 29 serrure à cyl. à 60 mm intermédiaire + poignées
 30 serrure à cyl. à 60 mm intermédiaire + poignées s. mesure
 671 serrure à cyl. intermédiaire + poignées en standard
 672 serrure à cyl. intermédiaire + poignées s. mesure à gauche
 673 serrure à cyl. intermédiaire + poignées s. mesure à droite
 674 serrure à cyl. intermédiaire sans poignées en standard
 675 serrure à cyl. intermédiaire sans poignées s. mesure à gauche
 676 serrure à cyl. intermédiaire sans poignées s. mesure à droite
 1147 couleur serrure à cylindre
 possibilités: blanc, gris, brun, noir
 clés
 689
 18 clé extra
 31 lame intermédiaire avec poignée standard
 32 lame intermédiaire avec poignée s. mesure côté intérieur
 1145 lame intermédiaire ouverture boîte au lettre avec poignée
 118 2 poignées côté intérieur
 35 changement hauteur lame intermédiaire principal
 1135 changement couleur poignées
 possibilités: 9005 noir 1015 ivoire 7035 gris 9001 crème 9016 blanc
- 137 changement couleur lame intermédiaire
 15 L20/40 montage sur lame finale
 114 L20/40 pas monté
 116 Tige de tirage
 133 changement couleur Butées d'arrêts
 possibilités: 1015 ivoire 7035 gris 9001 crème 9005 noir 9016 blanc
- axe à ressort**
 104 lames avec ajourage - axe à ressort
 1.104 axe à ressort sans fermeture

Moteur

- 1148 RS100 IO
 1291 Sans Smoove RS100 IO pure émetteur
 5114 Oximo IO

1077

Altus RTS

Oximo RTS

Sans émetteur Smoove Origin RTS

Interrupteur apparent auto a.l.d. fixe

Sans interrupteur et fiche électrique

Système ABS

Câble moteur 5 m

Câble moteur 10 m

fiche électrique Hirschmann (côté émetteur)

fiche électrique Hirschmann (côté moteur)

cousinet coulissant

Sécurité sous-lame avec Rollixo RTS

Verru automatique D.V.A.

Manivelle amovible

sans manivelle amovible

longueur manivelle amovible

longueur sortie manivelle amovible

manivelle en blanc

sortie 45°

Sans émetteur smooove io

CSI - RTS

lame finale de sécurité avec Rollixo IO

lit-moteur

Sans émetteur smooove origin io

remplissage centrale

retoucheur pour couleurs RAL

isolation acoustique

ressorts de suspension floqués

Divers

86

576

A1615

878