

HAROL

WE BELIEVE IN NATURAL COOLING



Coolscreen Solar

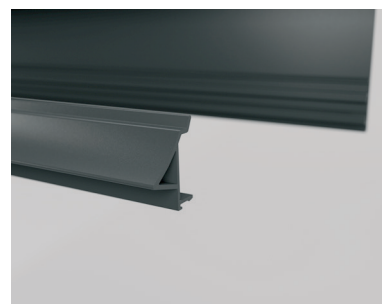
Coolscreen 8 Solar, duurzame verkoeling dankzij de zon

Ontdek in het gamma screens onze nieuwste innovatie: Coolscreen 8 Solar, een compacte doekzonwering die werkt op zonne-energie. De Coolscreen 8 Solar staat voor premium kwaliteit en klassevol design, klaar om elk gebouw maximaal en op natuurlijke wijze te verkoelen. Goed voor de gezondheid, het milieu én de energiefactuur. Harol Coolscreen 8 Solar werkt volledig autonoom het ganze jaar door. De krachtige batterij met grote opslagcapaciteit zit weggewerkt in de kast waardoor het strakke karakter van de kast behouden blijft. Coolscreen 8 Solar past zowel op bestaande ramen als in nieuwbouwprojecten zonder breekwerken. Geniet van ultiem comfort, met dank aan de zon!



Ongeëvenaard duurzaam design

Coolscreen 8 Solar is voorzien van een stijlvolle, kubistische kast die beschikbaar is in 2 maten, afhankelijk van de afmetingen van het raam. Verder wordt dit screen met een minimum aan onderdelen ingenieus én schroefloos in elkaar geklikt. Een toonbeeld van duurzaam design.



100% groene zonne-energie

De Coolscreen 8 Solar werkt uitsluitend op zonne-energie dankzij het zeer slanke, esthetische zonnepaneel en de bijhorende, krachtige batterij van maar liefst 2,2 Ah. Zelfs naar het noorden gericht, volstaat slechts één enkel zonnepaneel*. Zelfs op een minder zonnige dag, kan je screen dus blijven werken dankzij de opgeslagen energie in de batterij. Bovendien geniet je van 7 jaar garantie op motor, batterij en zonnepaneel.

* De installateur kan dankzij de Somfy Solar applicatie een diagnostisch rapport op maat maken om de prestaties van het Coolscreen 8 Solar te berekenen voor de installatie.

Ultrastrakke doeken

Harol perfectioneerde het ritsgeleidingsprofiel dat bestaat uit een polymeer coëxtrusie wat maakt dat het profiel bestand is tegen extreme temperaturen, en ook dan optimaal blijft werken. Het ritsgeleidingsprofiel zorgt ervoor dat het doek over de ganse lengte onder ideale spanning staat. De slanke onderlat werd verzaamd waardoor het doek ook horizontaal perfect op spanning blijft.

Geruisloze werking

Coolscreen 8 Solar kent een geruisloze werking dankzij de geoptimaliseerde X-glide technologie, een profiel dat de resonantie in de kast neutraliseert.

Natuurlijk verkoelen dankzij Coolscreen 8 Solar

- ▶ 100% zonne-energie, 1 discreet zonnepaneel
- ▶ Krachtige 2,2 Ah batterij, werkt ganze jaar door
- ▶ Minimalistisch, schroefloos design
- ▶ Ultrastrakke doeken, geruisloze werking
- ▶ Raamoppervlakken tot 12 m²
- ▶ Snelle installatie zonder breekwerken
- ▶ Compacte 90 mm of 110 mm kast die perfect in dag past

Beschikbare doeken en hun technische eigenschappen

	Serge Ferrari			Copaco		
	Soltis Horizon 86	Soltis Perform 92	Soltis Opaque B92	Serge 600	Serge 1%	Serge Blockuout Lunar
Type	Polyester	Polyester	Polyester	Glasvezel	Glasvezel	Glasvezel
Gewicht ca. (g/m ²)	380	420	650	535	620	660
Dikte ca. (mm)	0,43	0,45	0,60	0,55	0,80	0,78
Doorlaatbaarheid directe zonnestralen	14%	3%	0%	5%	1%	0%
Zontoetredingsfactor Gtot waarden**	0,12 - 0,22	0,05 - 0,16	0,01 - 0,05	0,08 - 0,12	0,06 - 0,09	0,02 - 0,05

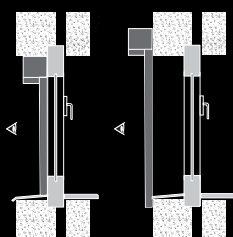
** Hoe lager de g-waarde, hoe hoger de thermische isolatie.

Premium kwaliteit

Esthetische perfectie, technisch vernuft.

Installatie

- ▶ Voor de installatie van de Harol Coolscreen 8 Solar zijn er geen breek- of elektriciteitswerken nodig en vindt de installatie volledig plaats aan de buitenkant van de woning. Dit maakt het screen perfect voor renovatie en passiefbouw.
- ▶ Er is ook geen stopcontact nodig. We kunnen dit type screen plaatsen als je niet thuis bent.

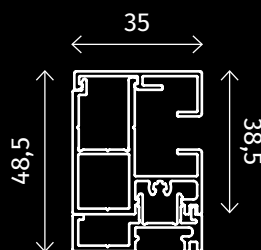


Technisch vernuft

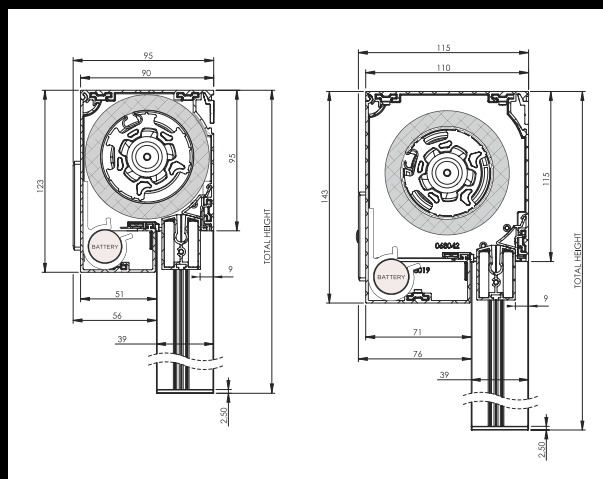
- ▶ Dankzij de innovatieve motorbeugel en de Cable Control Technology wordt een snellere en efficiëntere plaatsing en na-service gegarandeerd.
- ▶ Harol Coolscreen 8 Solar beschikt standaard over de nieuwste generatie io-sturing van Somfy. Deze ultra-efficiënte screenmotor werkt dag en nacht en onder alle weersomstandigheden. De motor is voorzien van een geïntegreerde Somfy io-homecontrol ontvanger.
- ▶ Ruime keuze uit hoogtechnologische doeken die de zon optimaal weren en de zichtbaarheid naar buiten toe garanderen naargelang de behoeften van de gebruiker.

Design

- ▶ Rechthoekige, minimalistische kast, uit geëxtrudeerd aluminium.
- ▶ Eén klikbare geleider in één compacte maat van 35 mm die gebruikt kan worden voor verschillende installatietoepassingen.



- ▶ Kast verkrijgbaar in 2 afmetingen: 90 x 123 mm en 110 x 143 mm. De kast van 90 mm past perfect in de dag van het raam waardoor deze naadloos aansluit met de gevel.



- ▶ Smalle onderlat van 37 mm die de lasnaad knap verbergt en volledig in de kast verdwijnt in gesloten toestand.
- ▶ Esthetische perfectie dankzij schroefloos design zowel van de kast als de geleider.

Duurzaam

- ▶ Kwalitatief en duurzaam systeem getest op 15 000 cycli = 27 jaar lang 1 x dag open en dicht.
- ▶ Conform Windklasse EN13561: windklasse 3.
- ▶ 100% groene stroom. In volledig opgeladen toestand kan het screen 2 x dag openen en sluiten gedurende 30 dagen.
- ▶ Kast en onderdelen worden gepoedercoat in eigen milieuvriendelijke lakkerij.
- ▶ Harol produceert 100% op groene windenergie.
- ▶ Minimum aan onderdelen voor maximum aan toepassingen.
- ▶ Volledig klikbaar design voor efficiënte recyclage op het einde van de levensfase.

Onderhoud

- ▶ De kast en de profielen dienen regelmatig met lauw water en een neutrale zeep, gereinigd te worden en vervolgens met leidingwater nagespoeld worden. Gebruik geen bijtende of agressieve producten, schuurmiddelen of andere schuurmiddelen.
- ▶ Dankzij de gesloten kast wordt het doek optimaal beschermd tegen vuil.

Coolscreen 8 Solar



STRUCTUUR / DESIGN

Type	Voorzet
Max. breedte	4 m
Max. hoogte	3 m
Max. oppervlakte	12 m ²
Kast	Rechthoekig
Afmetingen kast	90 x 123 mm 110 x 143 mm

BEDIENING

Io-motor	Standaard
RTS-motor	Optie
Bekabeld	N.v.t.
Manueel (draaistang)	N.v.t.

WINDBESTENDIGHEID

Beaufort	Tot 6 Beaufort
----------	----------------

OPTIES

Zon- en windsensor	Optie
--------------------	-------

DUURZAAMHEID

Anti-doekslijtage X-glide	Standaard
Getest op 15 000 cycli	Standaard



Toepassingen

Horeca, hotels, woningen, appartementen, woonzorgcentra ...



Garantie

Uitgebreide garantievoorwaarden op de batterij en het zonnepaneel van 7 jaar. Garantie op alle andere onderdelen van 5 jaar.



Sturing

Harol Coolscreen 8 Solar beschikt standaard over een io-sturing, dewelke kan aangesloten worden op het io-homecontrolsysteem voor gebouwautomatisering. io-homecontrol.com



Harol behoudt zich het recht om technische wijzingen in de hierboven besproken producten aan te brengen.