



PERGOLINO



PERGOLA & PAVILLON
LE STORE POUR PERGOLA DISCRET



PERGOLINO P3500



Positionnement variable des consoles



Arrêt de toile Stobblock

- Construction très discrète
- Grande flexibilité de montage grâce aux consoles coulissantes et coulisses
- Gouttière intégrée pour évacuation latérale de la pluie
- Tension de toile élevée grâce à l'arrêt de toile Stobblock
- Possibilité d'utilisation en cas de pluie avec inclinaison correspondante et toile imperméable avec tension de retour
- Plusieurs fixations des montants au sol (bac à fleurs, douilles de sol, plaque d'assise)
- Possibilité de stores de grandes dimensions – jusqu'à 19' 8" d'avancée

P3500



min. 6' 7"
max. 23' 0"*



min. 6' 7"
max. 19' 8"

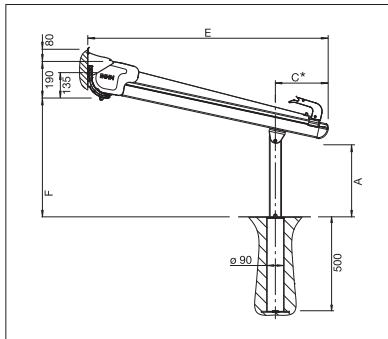


Hauteur des montants
max. 9' 10"

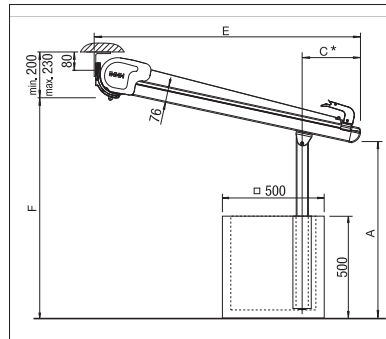
* à partir de 18' 1" avec 3 coulisse



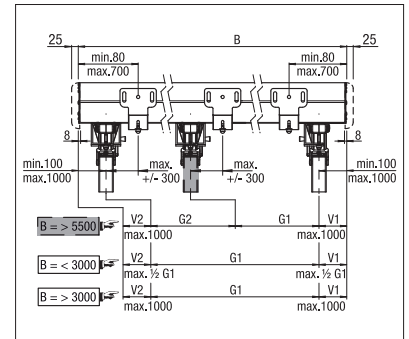
Indication des mesures techniques en millimètres (1 mm = 0.03937")



Montage mural avec douilles de sol



Montage sous dalle avec bac à fleurs



Avec trois coulisses



Tension constante de la toile



COLORS

Découvrez les nombreuses possibilités dans le choix des coloris de châssis.



FABRICS

Faites votre choix dans une offre variée de tissus et de coloris.



ELECTRICS

Confort accru grâce à l'automatisation, aux systèmes de commande.



**UN ESPACE DE DÉTENTE SUR
LA TERRASSE –
QUEL QUE SOIT LE TEMPS**