

TECHNISCHE FICHE

COOLSCREEN 8

SOLAR

ZONWERING

Algemeen	4	Technische tekeningen	12
Modellen	4	Bestelbon	12
Coolscreen 8 Solar	4		
Afgewerkte maten & gewicht	5	Bediening	13
Afgewerkte maten	5	Coolscreen	13
Gewicht	5	Motor	13
		Batterij	13
Montagetypes	5	Zonnepaneel	13
Type 2. In de dag	5	Garantie	13
Type 1. Omgekeerd in de dag	6		
Type 5. Op de dag	6	Doeken	14
		1. Soltis 86 of Soltis 92 weefsel	15
Enkele onderdelen	7	2. Black out weefsel	15
Zijconsoles	7	3. Serge 600 of 1% weefsel	15
Kast	7	4. Blockout Lunar weefsel	15
Doekgeleidingsprofiel	7	5. Flexlight Lodge 6002	15
Deksel	7	6. Cristal Clear	15
Borging voor kastdeksel	8	Uitvoering zoom van een doek en draaien van het doek via optie A490	15
Assen	8		
Montagebeugel	8	Oprollingstabellen	16
Verende buisprop	9		
Motorbeugel	9		
Onderlat	9		
Geleider	10		
Ritsgeleidingsprofiel	10		
Eindstop voor geleider	11		
Afwerking achterkant kast	11		

Harol behoudt zich het recht voor productwijzigingen door te voeren zonder voorafgaande verwittiging.

Coolscreen 8 Solar

Algemeen

De COOLSCREEN is een verticale buitenzonwering, waarbij het doek in elke hoogtepositie windvast is door een speciaal "ritsprincipe".

Bestaande uit:

- een kast met oprolas en bediening.
- een speciaal polyester- of glasvezeldoek dat opgerold wordt in de kast.
- geleiders.
- een verzwaarde onderlat die:
 - ✓ het doek op spanning houdt.
 - ✓ zorgt voor een goede geleiding van het screendoek.

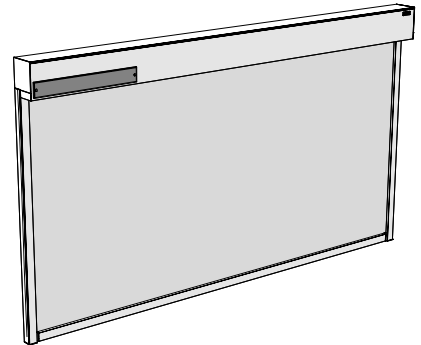
De COOLSCREEN is voorzien van een ritssysteem:

- draagt er zorg voor dat in elke hoogtepositie van de onderlat, het doek netjes gespannen blijft en niet uit de geleiders kan komen.
- de doeken worden hiervoor links en rechts voorzien van een rits.
- de rits schuift met zijn verdikking in een kunststof geleidingsprofiel dat op zijn beurt in het aluminium geleiderprofiel geschoven zit.

Screens bieden:

- een uitstekende zonwering of verduistering.
- bij daglicht, zicht naar buiten toe zelfs in neergelaten toestand.

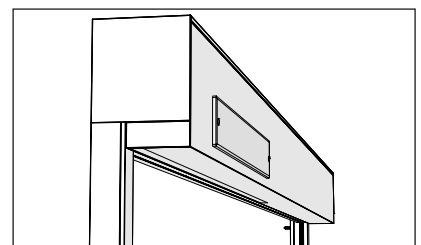
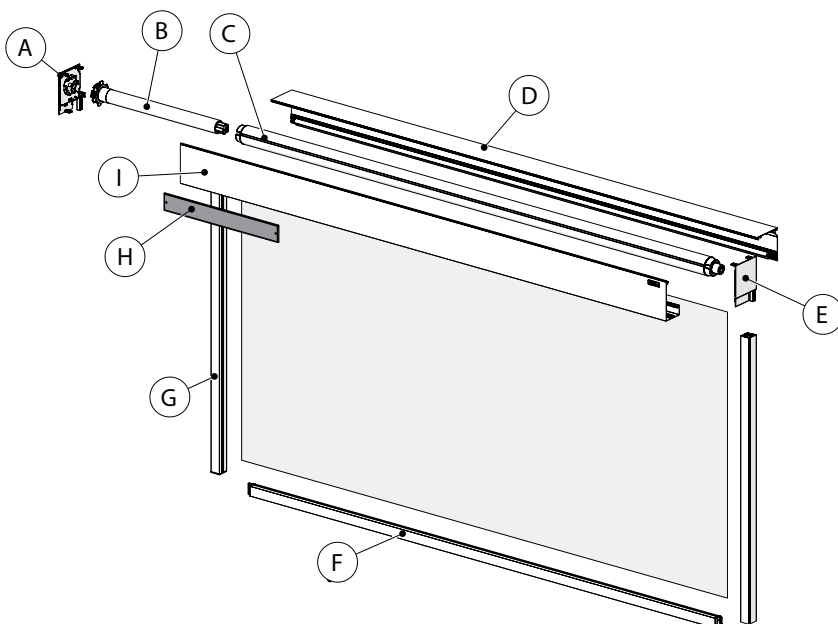
Beschikbare kleuren: raadpleeg de kleurenkaart in de zonweringstarief en de doekcollectiemappen.



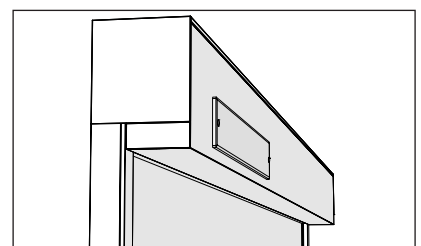
Modellen

► Coolscreen 8 Solar

- De screen wordt aangedreven door een Solar-motor met geïntegreerd zonnepaneel op de kast.
- Verkrijgbaar in 2 afmetingen:
 - ✓ 90 x 123 mm
 - ✓ 110 x 143 mm



open toestand (110x143)



gesloten toestand (110x143)

A	Zijconsole
B	Motor
C	Oprolas
D	Kastprofiel
E	Zijconsole
F	Onderlat
G	Geleider
H	Zonnepaneel
I	Deksel

Afgewerkte maten & gewicht

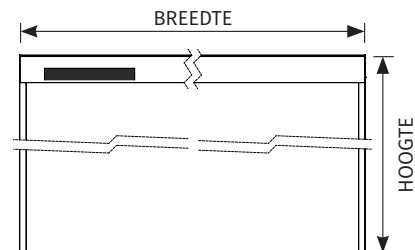
► Afgewerkte maten

- Afgewerkte breedte (B) = Maat achterkant consoles.
- Afgewerkte hoogte (H) = Hoogte inclusief de kast, inclusief eindstoppen geleider.

COOLSCREEN Solar

minimumbreedte : 640 mm
 maximumbreedte : 4000 mm

minimumhoogte : 400 mm
 maximumhoogte : 3000 mm



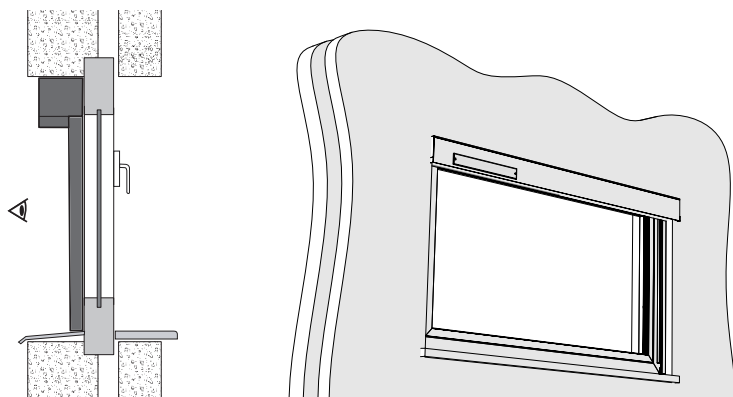
Voor maximale combinatie «hoogte x breedte», zie oprollingstabellen p. 16

► Gewicht

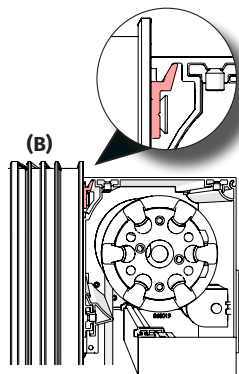
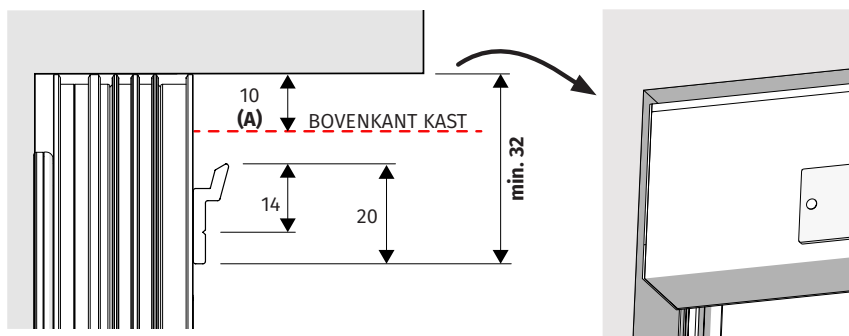
- ✓ 90 x 123 mm ► ± 7,0 kg/m
- ✓ 110 x 143 mm ► ± 7,6 kg/m

Montagetypes

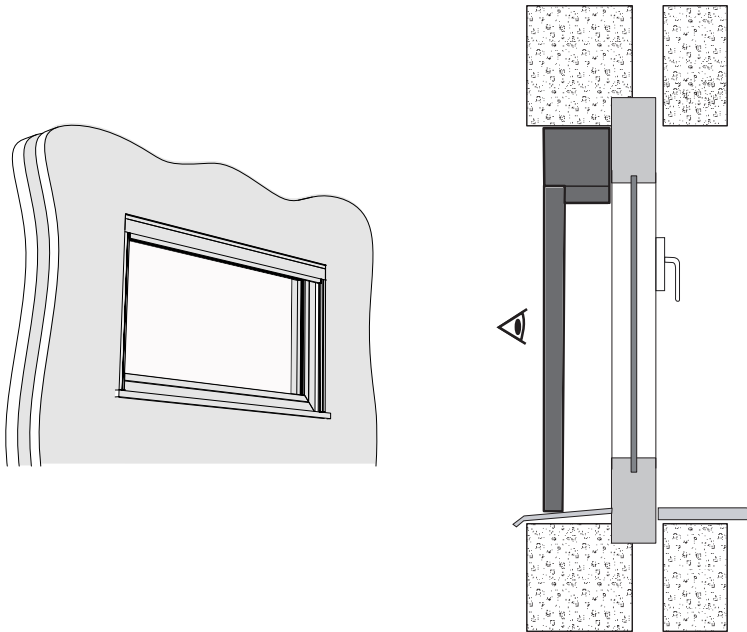
► Type 2. In de dag



Hou bij het plaatsen van de beugels rekening met een extra hoogte van **10 mm (A)**, voor het inhaken van de screenkast **(B)**.

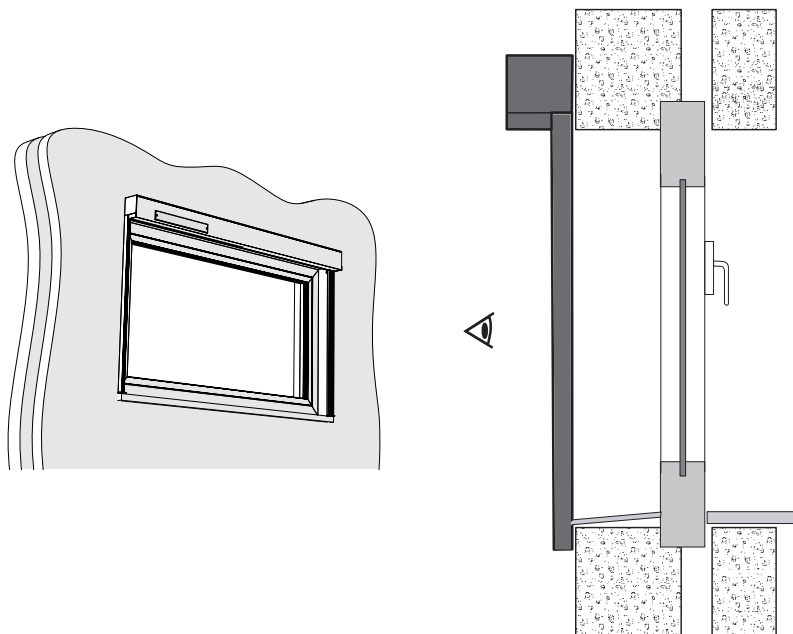


► **Type 1. Omgekeerd in de dag**



► **Type 5. Op de dag**

Zorg ervoor dat de kast altijd te openen is, zodat de mechanische onderdelen binnenin altijd bereikbaar zijn. Indien deze regel niet gerespecteerd wordt, kan Harol niet verantwoordelijk gesteld worden voor de kosten van breekwerken en verf- of behangwerken.

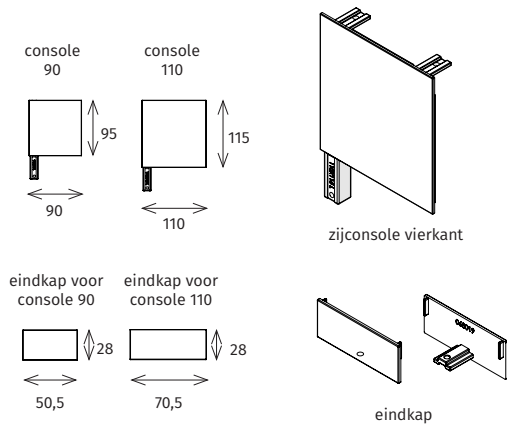


Zorg er voor dat de kast altijd te openen is, zodat de mechanische onderdelen binnenin altijd bereikbaar zijn. Indien deze regel niet gerespecteerd wordt, kan Harol niet verantwoordelijk gesteld worden voor de kosten van breekwerken en verf- of behangwerken.

Enkele onderdelen

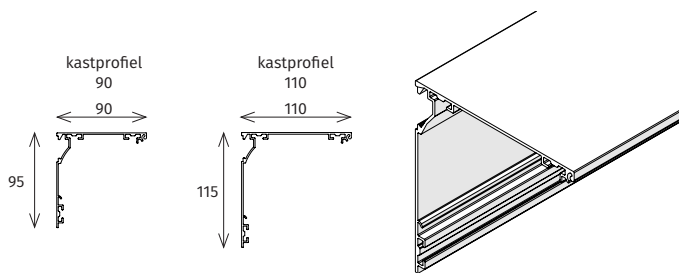
▸ Zijconsoles

- Materiaal: gegoten aluminium voorzien van poedercoating.
- Functie: zijdelingse afsluiting van het scherm.



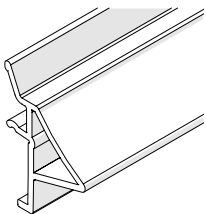
▸ Kast

- Materiaal: geëxtrudeerd aluminium, voorzien van een poedercoating of geanodiseerd.



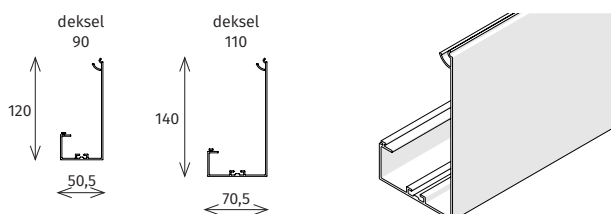
▸ Doekgeleidingsprofiel

- Materiaal: geëxtrudeerd aluminium, voorzien van een poedercoating of geanodiseerd.
- Functie:
 - ✓ is bevestigd op het kastprofiel.
 - ✓ geleidt het doek uit de kast.
 - ✓ dient als aanslag van de onderlat over de hele breedte van het kastprofiel.
 - ✓ moet aanwezig zijn voor een glad doek.



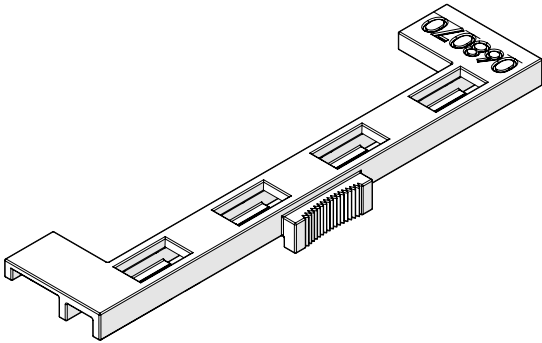
▸ Deksel

- Materiaal: geëxtrudeerd aluminium, voorzien van een poedercoating of geanodiseerd.



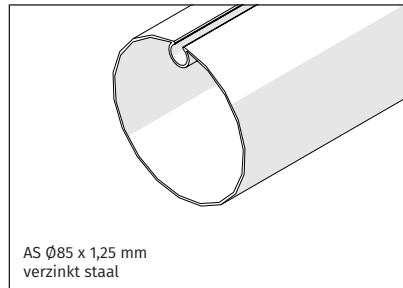
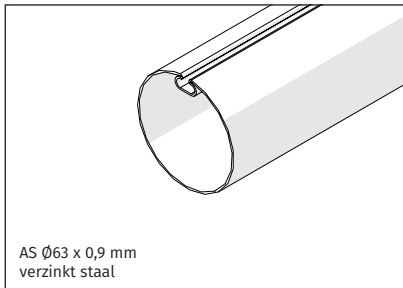
► Borging voor kastdeksel

- Materiaal: kunststof
- Functie: schroefloos borgen van het kastdeksel.



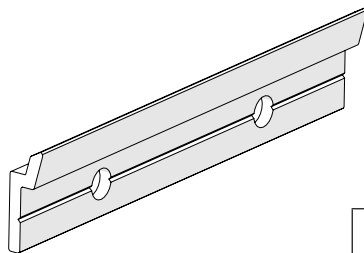
► Assen

- Materiaal: ronde gelaste buis vervaardigd uit een Zendimir verzinkte staalband.
- Functie: op- en afrollen van het doek.
- Voorzien van een gleuf voor bevestiging van het doek.

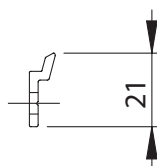
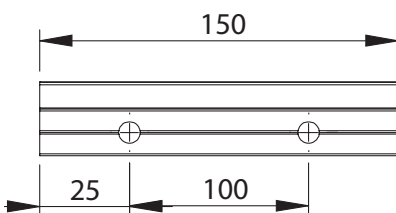


► Montagebeugel

- Materiaal: geëxtrudeerd aluminium voorzien van poedercoating.
- Functie:
 - ✓ voor normale montage tegen een muur.
- Het aantal meegeleverde muurconsoles steeds in functie tot de screenbreedte.
- Breedte: 150 mm en voorzien van twee bevestigingsgaten.
- Bijkomende consoles leverbaar (optie).

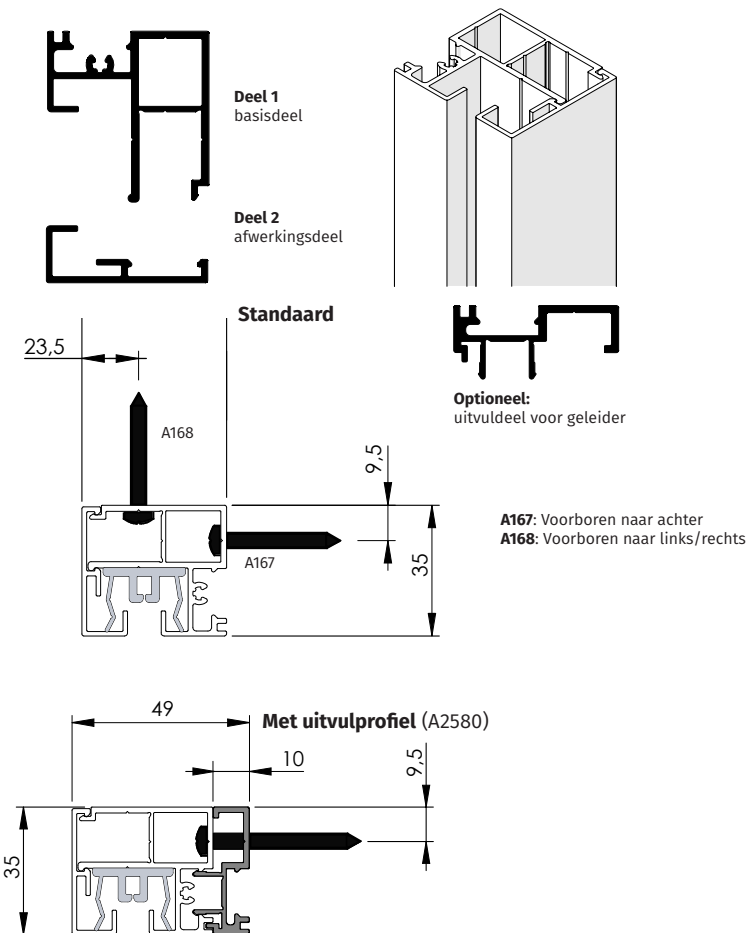


	BREEDE VAN DE SCREEN (mm)			
	≤ 1500	1501 - 3000	3001 - 4500	4501 - 6000
	2	3	4	5



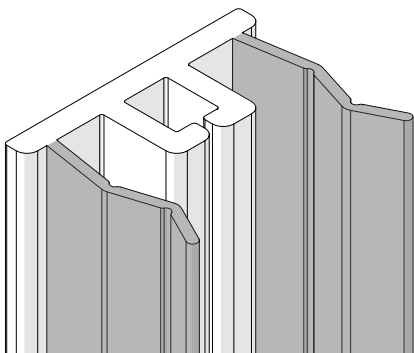
► Geleider

- Materiaal: geëxtrudeerd aluminium voorzien van poedercoating.
- geleider uit 2 delen.
- Geen zichtbare schroeven.
- Uitvulmogelijkheid per 10 mm.
- Zijdellingse en frontale bevestigingsmogelijkheid.
- Past voor alle modellen.
- Bevestigingsschroef: DIN 7981 4,2 x 32 mm



► Ritsgeleidingsprofiel

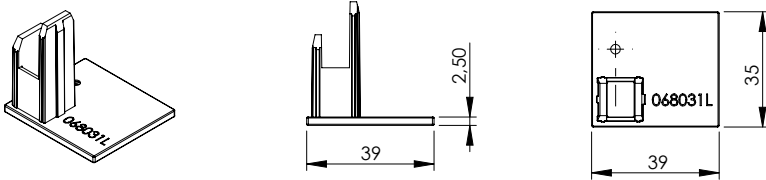
- Materiaal: coëxtrusie kunststof
- Functie:
 - ✓ houdt het doek gespannen
 - ✓ zorgt ervoor dat het doek niet uit de geleiders kan komen.



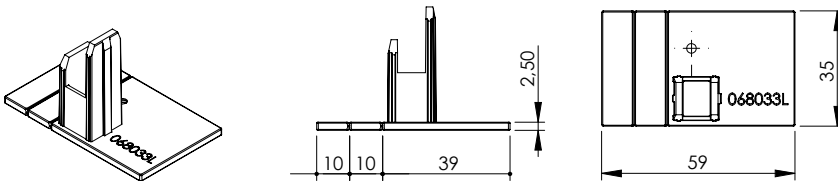
► Eindstop voor geleider

- Materiaal: kunststof
- 3 uitvoeringen:

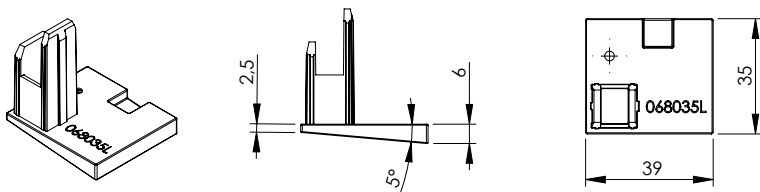
vlak



vlak met afbreekmogelijkheden (beschikbaar vanaf juni)



onder een hoek van 5° (beschikbaar vanaf juni)



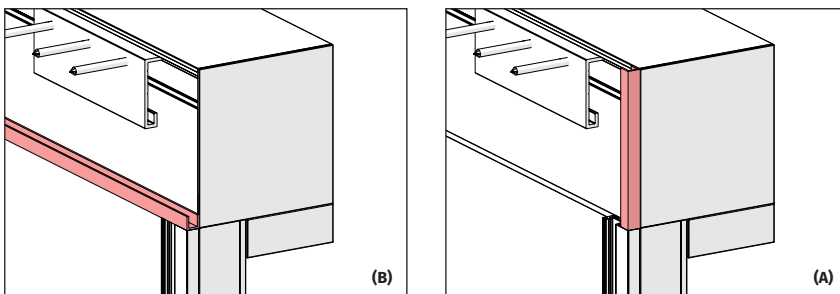
► Afwerking achterkant kast

A. U-profiel - breedte horizontaal

- De ruimte tussen kast en muur kan opgevuld worden met een U-profiel 10 x 10 x 10 mm, waarvan de lengte afhankelijk is van de kastbreedte
- Optie A3554: gemonteerd op achterkant kast met dubbelzijdige tape.
- Optie A3666: los meegeleverd (zonder bevestigingsmaterialen).

B. U-profiel - hoogte verticaal

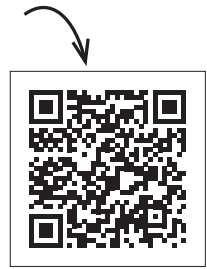
- De ruimte tussen kast en muur kan opgevuld worden met een profiel, waarvan de lengte afhankelijk is van de kasthoogte.
- Optie 3675: gemonteerd op achterkant kast met dubbelzijdige tape.
- Optie 3676: los meegeleverd (zonder bevestigingsmaterialen).



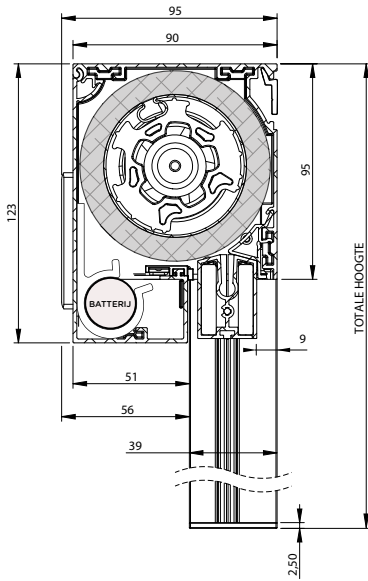
Technische tekeningen

Voor digitale tekeningen of meer technische informatie kan u terecht op de "Harol portal"

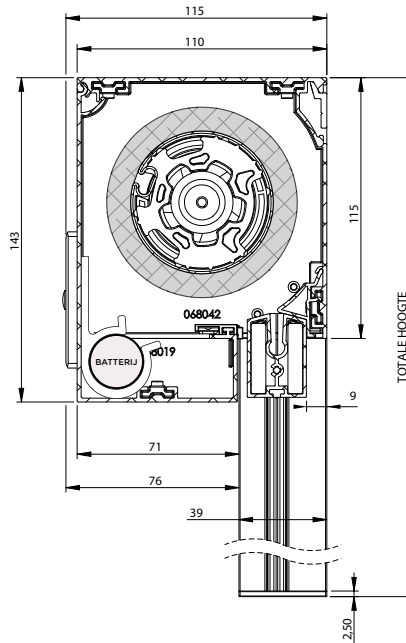
*Contacteer onze marketingafdeling voor inloggegevens, of registreer online via de website www.harol.be



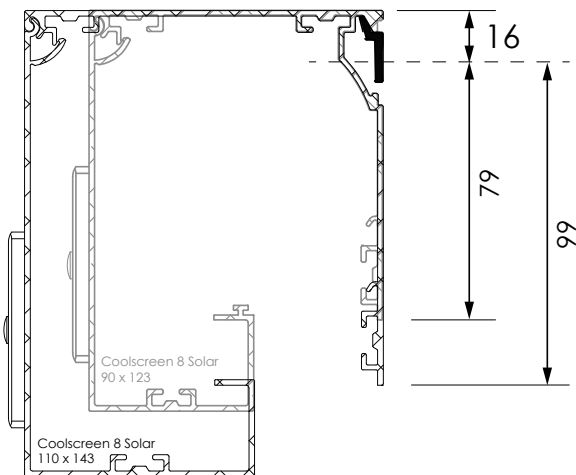
Coolscreen Solar 90x123



Coolscreen Solar 110x143



Positie montagebeugel



Bestelbon

klik op onderstaande link :



Bediening

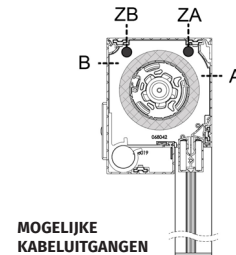
Solar screen = Coolscreen met Solar-motor (Sunea 40 DC RTS of Sunea 40 Solar io) + batterij + zonnepaneel

► Coolscreen

- Kastmodel: Solar
- Afmetingen:
 - ✓ Breedte: min. 640 mm <==> max. 4000 mm
 - ✓ Hoogte: min. 400 mm <==> max. 3000 mm
- Standaard met batterij inwendig
- Zonnepaneel staat steeds aan de kant van de motor, standaard op het deksel.

► Motor

- Motordata (Sunea 40 Solar io 6/18 of 10/12): 12 V DC - **(standaard)**
- Motordata (Sunea 40 DC RTS 6/18 of 10/12): 12 V DC
- Afmetingen: lengte 470 mm en diameter Ø40 mm
- Beschermingsklasse: IP44
- Voeding mogelijk via zonnepaneel en batterij ofwel via batterij en een lader.



► Batterij

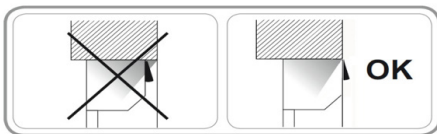
- Type: NiMH
- Capaciteit: 12V DC / 2,2 Ah
- Afmetingen: 420mm x Ø25 mm
- Beschermingsklasse: IPx4
- Laadtijd: max. 3,5 u

► Zonnepaneel

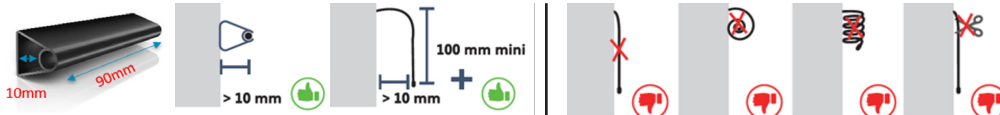
- Materiaal: gelaagd zwart fiber glas met transparant epoxi resin met monokristallijne fotovoltaïsche technologie.
- Vermogen: 3,2 W
- Afmetingen: 470 x 60 x 6 mm
- Beschermingsklasse: X4 (waarvan de lichtgevoelige cellen: IP67)
- Zonnepaneel kan ook los meegeleverd worden inclusief 1 m kabel: A4117

► Garantie

- Garantie op motor, zonnepaneel en batterij is 7 jaar.
- Bij een noordelijke oriëntatie wordt 1 cyclus per dag gegarandeerd.
- **Bij montage dient de batterij aan de motor gekoppeld te worden.**
- **Zorg ervoor dat het zonlicht toegang heeft tot het zonnepaneel bij plaatsing van het screen!**



- **Opgelet! Voor de Sunea 40 Solar io: De antenne dient extern geplaatst te worden buiten de kast, in de zwarte pvc-behuizing.**



Doeken

Op de COOLSCREEN kunnen verschillende doeken toegepast worden. Er is keuze tussen de volgende kwaliteiten:

	SOLTIS 86	SOLTIS 92	BLACK OUT B92	SERGE 600	SERGE 1%	BLOCKOUT LUNAR	FLEXLIGHT LODGE 6002	CRISTAL CLEAR
BASISMATERIAAL	Polyester	Polyester	Polyester	Glasvezel	Glasvezel	Glasvezel	Polyester	Polyester
GEWICHT (G/M ²)	380	420	650	535	620	660	630	610
DIKTE (MM)	0,43	0,45	0,60	0,55	0,80	0,78	0,55	0,50
BRANDKLASSE EN 13501-1	B-s2,d0	B-s2,d0	B-s2,d0	C-s3,d0	C-s3,d0	-	B-s2,d0	-
BRANDKLASSE NFP 92503 (F)	M1	M1	M2	M1	M1	-	M2	M2
ROLBREEDTE (MM)	1770 / 2670	1770 / 2670	1770	1900 / 2700 / 3200	2700	2100	2600	1400
OPENINGSFACTOR	14%	3%	0%	5%	1%	0%	0%	0%
GTOT*	0,15 - 0,22	0,05 - 0,15	0,02 - 0,05	0,01 - 0,10	0,05 - 0,09	0,02 - 0,09	-	-
RAAMDOEKEN	-	-	-	X	X	-	X	X
BAANRICHTING	Horizontaal							
VERWERKING	Gelast							

* Deze waarde geeft aan hoeveel (warmte)straling het glas tegenhoudt.
Hoe lager de Gtotq-waarde, hoe meer warmtestraling van de zon het doek en het glas tegenhouden.

► 1. Soltis 86 of Soltis 92 weefsel

- Doorzichtig en lichtremmend weefsel:
 - ✓ bestaande uit Polyesterdraden:
 - ✓ onder grote spanning uitgerekt.
- gefixeerd met een Plastisol-laag.
- Het weefsel is tweezijdig gevernist: biedt een uitstekende bescherming tegen de uv-stralingen
 - ✓ maakt het doek vuilafstotend.
- Bij de tweekleurige doeken komt de aluzijde steeds aan de buitenzijde of zichtzijde.
- **Opgelet! Screens met hoogtes groter dan 1500/2400 mm worden voorzien van een horizontale lasnaad!**

► 2. Black out weefsel

- Ondoorzichtig, verduisterend weefsel:
 - ✓ bestaande uit Polyesterdraden:
 - ✓ onder grote spanning uitgerekt
 - ✓ gefixeerd met een Plastisol-laag.
- **Opgelet! Screens met hoogtes groter dan 1430 mm worden voorzien van een horizontale lasnaad!**
- Doek kan zowel binnen als buiten gebruikt worden.
- **Verduisteringsfilm zit bij ieder montagetype aan de kant van het venster.**
- Indien buitenplaatsing is het mogelijk dat onder invloed van windbelasting de onderlat en het doek een beetje kunnen opwaaien, waardoor geen 100% verduistering gegarandeerd kan worden.
- Voor de Black out doeken worden de ritsen aan de Soltis-zijde op het doek gelast en niet aan de verduisterende foliezijde, dit om een betere hechting en minder werking van het doek te krijgen. Daardoor is het wel mogelijk dat een stukje stof van de ritsband zichtbaar wordt bij winddruk of bij schuine inkijk in de geleider, doch dit is van ondergeschikt belang ten opzichte van het uitzicht of de strakheid van het doek (golfreducering).

► 3. Serge 600 of 1% weefsel

- Doorzichtig en lichtremmend weefsel
- Geweven met glasvezeldraden:
 - ✓ vooraf omhuld met kunststof op basis van polyvinylchloride.
 - ✓ gekleurd in de massa.
 - ✓ gefixeerd met een Plastisol-laag.
- De frontzijde of de rechterzijde van het doek komt aan de buitenzijde of zichtzijde.
- **Opgelet! Voor doeken van Serge 600 worden screens met hoogtes groter dan 1630/2430/2930 mm voorzien van een horizontale lasnaad, voor doeken van Serge 1% is dit vanaf hoogtes groter dan 2430 mm.**

► 4. Blockout Lunar weefsel

- Ondoorzichtig, verduisterend weefsel bestaande uit geweven glasvezeldraden en aan de achterzijde een verduisterende folie.
- De glasvezeldraden worden vooraf omhuld met kunststof op basis van polyvinylchloride, gekleurd in de massa en gefixeerd met een Plastisol-laag.
- Doek kan zowel binnen als buiten gebruikt worden.
- Verduisteringsfilm zit bij ieder montagetype standaard aan de kant van het venster.
- Indien buitenplaatsing is het mogelijk dat onder invloed van windbelasting de onderlat en het doek een beetje kunnen opwaaien, waardoor géén 100% verduistering gegarandeerd kan worden.
- Voor de Block out Lunar doeken worden de ritsen aan de Soltis aan de Serge-zijde op het doek gelast en niet aan de verduisterende foliezijde. Dit om een betere hechting en minder werking van het doek te krijgen (cfr. Black out B92).

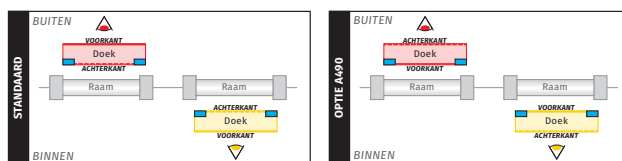
► 5. Flexlight Lodge 6002

- Ondoorzichtig, lichtdoorlatend weefsel:
 - ✓ bestaande uit mazenweefsel van Polyesterdraden, onder spanning uitgerekt
 - ✓ voorzien van een matte pvc-coating aan beide zijden
- **Opgelet! Screens met hoogtes groter dan 2400 mm worden voorzien van een horizontale lasnaad.**

► 6. Cristal Clear

- Volledig doorzichtig, niet-lichtremmend weefsel:
 - ✓ is een transparante pvc-film
- **Opgelet! Screens met hoogtes groter dan 1400 mm worden voorzien van een horizontale lasnaad!**

► Uitvoering zoom van een doek en draaien van het doek via optie A490



Legende



- * Voorkant bij Serge 600
- * Soltiszijde bij Black out
- * Aluzijde bij Soltis tweekleurige doeken
- * Achterkant bij Serge 600
- * Foliezijde bij Black out
- * Kleurzijde bij Soltis tweekleurige doeken

■ Versterkingsband / Rits

Oprollingstabellen

SOLTIS																															
Hoogte	Breedte																														
	1000	1100	1200	1300	1400	1500	1600	1700	1800	1900	2000	2100	2200	2300	2400	2500	2600	2700	2800	2900	3000	3100	3200	3300	3400	3500	3600	3700	3800	3900	4000
1000	63	63	63	63	63	63	63	63	63	63	63	63	63	63	63	63	63	63	63	63	63	63	63	63	63	63	63	63	63	63	63
1100	63	63	63	63	63	63	63	63	63	63	63	63	63	63	63	63	63	63	63	63	63	63	63	63	63	63	63	63	63	63	63
1200	63	63	63	63	63	63	63	63	63	63	63	63	63	63	63	63	63	63	63	63	63	63	63	63	63	63	63	63	63	63	63
1300	63	63	63	63	63	63	63	63	63	63	63	63	63	63	63	63	63	63	63	63	63	63	63	63	63	63	63	63	63	63	63
1400	63	63	63	63	63	63	63	63	63	63	63	63	63	63	63	63	63	63	63	63	63	63	63	63	63	63	63	63	63	63	63
1500	63	63	63	63	63	63	63	63	63	63	63	63	63	63	63	63	63	63	63	63	63	63	63	63	63	63	63	63	63	63	63
1600	63	63	63	63	63	63	63	63	63	63	63	63	63	63	63	63	63	63	63	63	63	63	63	63	63	63	63	63	63	63	63
1700	63	63	63	63	63	63	63	63	63	63	63	63	63	63	63	63	63	63	63	63	63	63	63	63	63	63	63	63	63	63	63
1800	63	63	63	63	63	63	63	63	63	63	63	63	63	63	63	63	63	63	63	63	63	63	63	63	63	63	63	63	63	63	63
1900	63	63	63	63	63	63	63	63	63	63	63	63	63	63	63	63	63	63	63	63	63	63	63	63	63	63	63	63	63	63	63
2000	63	63	63	63	63	63	63	63	63	63	63	63	63	63	63	63	63	63	63	63	63	63	63	63	63	63	63	63	63	63	63
2100	63	63	63	63	63	63	63	63	63	63	63	63	63	63	63	63	63	63	63	63	63	63	63	63	63	63	63	63	63	63	63
2200	63	63	63	63	63	63	63	63	63	63	63	63	63	63	63	63	63	63	63	63	63	63	63	63	63	63	63	63	63	63	63
2300	63	63	63	63	63	63	63	63	63	63	63	63	63	63	63	63	63	63	63	63	63	63	63	63	63	63	63	63	63	63	63
2400	63	63	63	63	63	63	63	63	63	63	63	63	63	63	63	63	63	63	63	63	63	63	63	63	63	63	63	63	63	63	63
2500	63	63	63	63	63	63	63	63	63	63	63	63	63	63	63	63	63	63	63	63	63	63	63	63	63	63	63	63	63	63	63
2600	63	63	63	63	63	63	63	63	63	63	63	63	63	63	63	63	63	63	63	63	63	63	63	63	63	63	63	63	63	63	63
2700	63	63	63	63	63	63	63	63	63	63	63	63	63	63	63	63	63	63	63	63	63	63	63	63	63	63	63	63	63	63	63
2800	63	63	63	63	63	63	63	63	63	63	63	63	63	63	63	63	63	63	63	63	63	63	63	63	63	63	63	63	63	63	63
2900	63	63	63	63	63	63	63	63	63	63	63	63	63	63	63	63	63	63	63	63	63	63	63	63	63	63	63	63	63	63	63
3000	63	63	63	63	63	63	63	63	63	63	63	63	63	63	63	63	63	63	63	63	63	63	63	63	63	63	63	63	63	63	63

- Kast 90x95
- Kast 110x115

- X Motor Sunea Solar 40 IO - 6/18
- Y Motor Sunea Solar 40 IO - 10/12

SERGE 5%

Hoogte	Breedte																															
	1000	1100	1200	1300	1400	1500	1600	1700	1800	1900	2000	2100	2200	2300	2400	2500	2600	2700	2800	2900	3000	3100	3200	3300	3400	3500	3600	3700	3800	3900	4000	
1000	63	63	63	63	63	63	63	63	63	63	63	63	63	63	63	63	63	63	63	63	63	63	63	63	63	63	85	85	85	85	85	
1100	63	63	63	63	63	63	63	63	63	63	63	63	63	63	63	63	63	63	63	63	63	63	63	63	63	63	63	85	85	85	85	85
1200	63	63	63	63	63	63	63	63	63	63	63	63	63	63	63	63	63	63	63	63	63	63	63	63	63	63	63	85	85	85	85	85
1300	63	63	63	63	63	63	63	63	63	63	63	63	63	63	63	63	63	63	63	63	63	63	63	63	63	63	63	85	85	85	85	85
1400	63	63	63	63	63	63	63	63	63	63	63	63	63	63	63	63	63	63	63	63	63	63	63	63	63	63	63	85	85	85	85	85
1500	63	63	63	63	63	63	63	63	63	63	63	63	63	63	63	63	63	63	63	63	63	63	63	63	63	63	63	85	85	85	85	85
1600	63	63	63	63	63	63	63	63	63	63	63	63	63	63	63	63	63	63	63	63	63	63	63	63	63	63	63	85	85	85	85	85
1700	63	63	63	63	63	63	63	63	63	63	63	63	63	63	63	63	63	63	63	63	63	63	63	63	63	63	63	85	85	85	85	85
1800	63	63	63	63	63	63	63	63	63	63	63	63	63	63	63	63	63	63	63	63	63	63	63	63	63	63	63	85	85	85	85	85
1900	63	63	63	63	63	63	63	63	63	63	63	63	63	63	63	63	63	63	63	63	63	63	63	63	63	63	63	85	85	85	85	85
2000	63	63	63	63	63	63	63	63	63	63	63	63	63	63	63	63	63	63	63	63	63	63	63	63	63	63	63	85	85	85	85	85
2100	63	63	63	63	63	63	63	63	63	63	63	63	63	63	63	63	63	63	63	63	63	63	63	63	63	63	63	85	85	85	85	85
2200	63	63	63	63	63	63	63	63	63	63	63	63	63	63	63	63	63	63	63	63	63	63	63	63	63	63	63	85	85	85	85	85
2300	63	63	63	63	63	63	63	63	63	63	63	63	63	63	63	63	63	63	63	63	63	63	63	63	63	63	63	85	85	85	85	85
2400	63	63	63	63	63	63	63	63	63	63	63	63	63	63	63	63	63	63	63	63	63	63	63	63	63	63	85	85	85	85	85	85
2500	63	63	63	63	63	63	63	63	63	63	63	63	63	63	63	63	63	63	63	63	63	63	63	63	63	63	85	85	85	85	85	85
2600	63	63	63	63	63	63	63	63	63	63	63	63	63	63	63	63	63	63	63	63	63	63	63	63	63	63	85	85	85	85	85	85
2700	63	63	63	63	63	63	63	63	63	63	63	63	63	63	63	63	63	63	63	63	63	63	63	63	63	63	85	85	85	85	85	85
2800	63	63	63	63	63	63	63	63	63	63	63	63	63	63	63	63	63	63	63	63	63	63	63	63	63	63	63	63	63	63	63	63
2900	63	63	63	63	63	63	63	63	63	63	63	63	63	63	63	63	63	63	63	63	63	63	63	63	63	63	63	63	63	63	63	63
3000	63	63	63	63	63	63	63	63	63	63	63	63	63	63	63	63	63	63	63	63	63	63	63	63	63	63	63	63	63	63	63	63

- Kast 90x95
- Kast 110x115

- X Motor Sunea Solar 40 IO - 6/18
- Y Motor Sunea Solar 40 IO - 10/12

SERGE 1%

Hoogte	Breedte																																
	1000	1100	1200	1300	1400	1500	1600	1700	1800	1900	2000	2100	2200	2300	2400	2500	2600	2700	2800	2900	3000	3100	3200	3300	3400	3500	3600	3700	3800	3900	4000		
1000	63	63	63	63	63	63	63	63	63	63	63	63	63	63	63	63	63	63	63	63	63	63	85	85	85	85	85	85	85	85	85	85	85
1100	63	63	63	63	63	63	63	63	63	63	63	63	63	63	63	63	63	63	63	63	63	63	63	85	85	85	85	85	85	85	85	85	85
1200	63	63	63	63	63	63	63	63	63	63	63	63	63	63	63	63	63	63	63	63	63	63	63	85	85	85	85	85	85	85	85	85	85
1300	63	63	63	63	63	63	63	63	63	63	63	63	63	63	63	63	63	63	63	63	63	63	63	85	85	85	85	85	85	85	85	85	85
1400	63	63	63	63	63	63	63	63	63	63	63	63	63	63	63	63	63	63	63	63	63	63	63	85	85	85	85	85	85	85	85	85	85
1500	63	63	63	63	63	63	63	63	63	63	63	63	63	63	63	63	63	63	63	63	63	63	63	85	85	85	85	85	85	85	85	85	85
1600	63	63	63	63	63	63	63	63	63	63	63	63	63	63	63	63	63	63	63	63	63	63	63	85	85	85	85	85	85	85	85	85	85
1700	63	63	63	63	63	63	63	63	63	63	63	63	63	63	63	63	63	63	63	63	63	63	63	85	85	85	85	85	85	85	85	85	85
1800	63	63	63	63	63	63	63	63	63	63	63	63	63	63	63	63	63	63	63	63	63	63	63	85	85	85	85	85	85	85	85	85	85
1900	63	63	63	63	63	63	63	63	63	63	63	63	63	63	63	63	63	63	63	63	63	63	63	85	85	85	85	85	85	85	85	85	85
2000	63	63	63	63	63	63	63	63	63	63	63	63	63	63	63	63	63	63	63	63	63	63	63	85	85	85	85	85	85	85	85	85	85
2100	63	63	63	63	63	63	63	63	63	63	63	63	63	63	63	63	63	63	63	63	63	63	63	63	63	63	63	63	63	63	63	63	
2200	63	63	63	63	63	63	63	63	63	63	63	63	63	63	63	63	63	63	63	63	63	63	63	63	63	63	63	63	63	63	63	63	
2300	63	63	63	63	63	63	63	63	63	63	63	63	63	63	63	63	63	63	63	63	63	63	63	63	63	63	63	63	63	63	63	63	
2400	63	63	63	63	63	63	63	63	63	63	63	63	63	63	63	63	63	63	63	63	63	63	63	63	63	63	63	63	63	63	63	63	
2500	63	63	63	63	63	63	63	63	63	63	63	63	63	63	63	63	63	63	63	63	63	63	63	63	63	63	63	63	63	63	63	63	
2600	63	63	63	63	63	63	63	63	63	63	63	63	63	63	63	63	63	63	63	63	63	63	63	63	63	63	63	63	63	63	63	63	
2700	63	63	63	63	63	63	63	63	63	63	63	63	63	63	63	63	63	63	63	63	63	63	63	63	63	63	63	63	63	63	63	63	
2800	63	63	63	63	63	63	63	63	63	63	63	63	63	63	63	63	63	63	63	63	63	63	63	63	63	63	63	63	63	63	63	63	
2900	63	63	63	63	63	63	63	63	63	63	63	63	63	63	63	63	63	63	63	63	63	63	63	63	63	63	63	63	63	63	63	63	
3000	63	63	63	63	63	63	63	63	63	63	63	63	63	63	63	63	63	63	63	63	63	63	63	63	63	63	63	63	63	63	63	63	

- Kast 90x95
- Kast 110x115

- X Motor Sunea Solar 40 IO - 6/18
- Y Motor Sunea Solar 40 IO - 10/12

HAROL

Industrieterrein 1/3, IZ Webbekom 1025
3290 Diest - *Belgium*

T +32 (0)13 38 01 11
E info@harol.be

W www.harol.com
BTW BE 0432.649.593